



— 舜昌技术 —



## SC2100/4000系列现场型I/O产品选型手册

## SC2100系列

### 立式现场型总线模块

- 独立的分布式站点，支持5大总线协议：EtherCAT、Profinet、EtherNet/IP、CC-Link IEF Basic、S7-TCP/Modbus-TCP
- 本体自带16DI+16DO、32DI、32DO，NPN和PNP可选
- 采用弹簧式按压端子，实现快速接线
- 端子可插拔，更换模块不必重新接线，省时省力



## SC4000系列

### 卧式现场型总线模块

- 现场型总线——支持多种主流现场总线协议
- 灵活——适于多种应用和工作环境
- 导轨卡扣式安装/双侧耳孔安装
- 背板连接技术——全隔离、高速率
- 单个耦合器机架最多可扩展256DI/256DO/8个阀岛



## 多种协议

EtherCAT

PROFINET

CC-Link V2

EtherNet/IP

Modbus TCP/IP

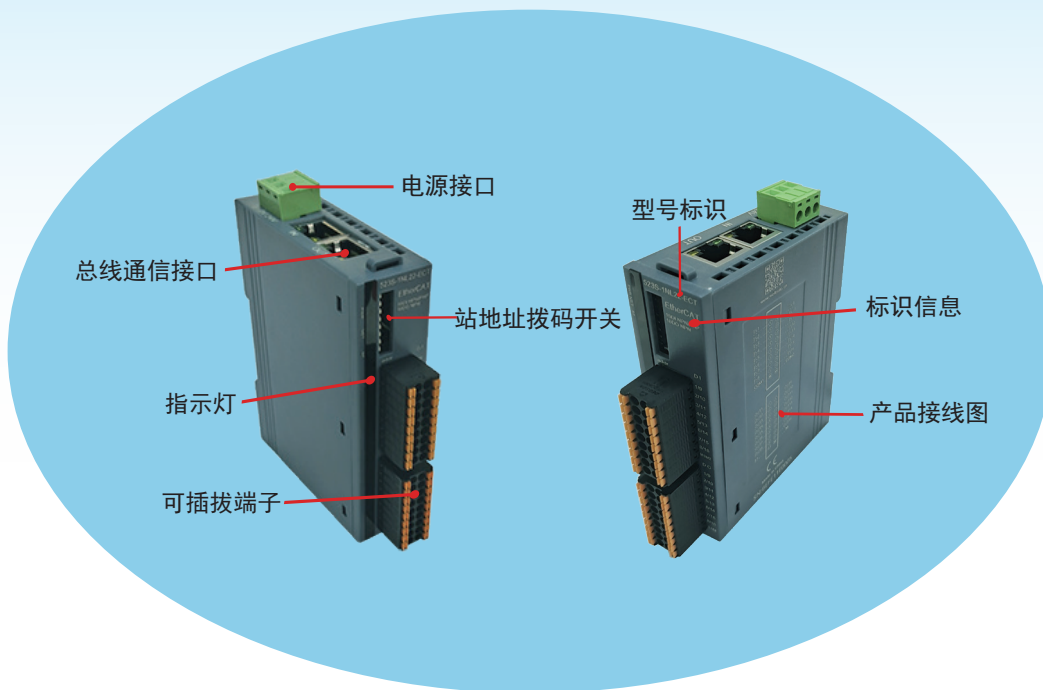
S7-TCP/IP

Modbus RTU

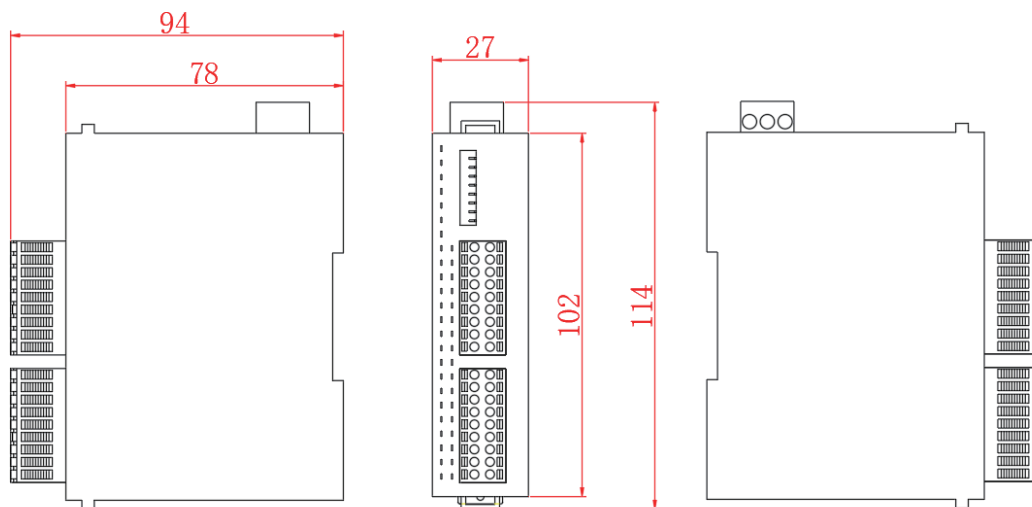
CC-Link IE Field Basic

版权申明：本文件中出现的其它注册商标，由各自的所有人拥有。

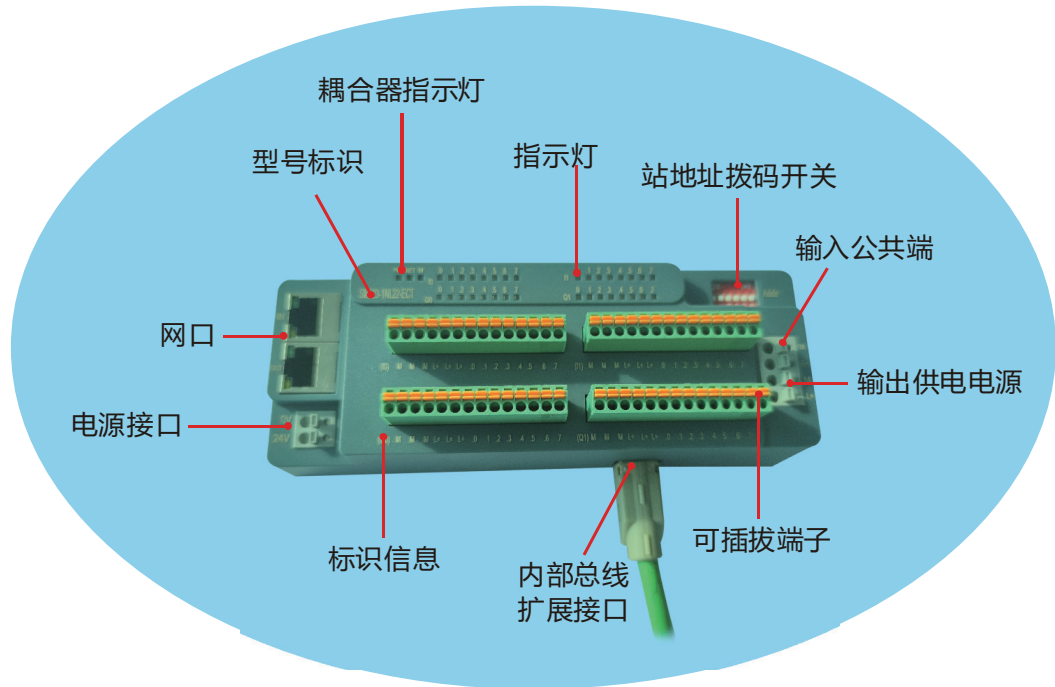
» SC2100系列产品标识



» SC2100系列外形尺寸

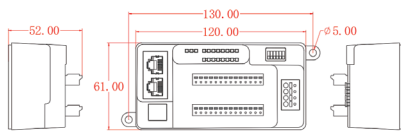


SC4000系列产品标识

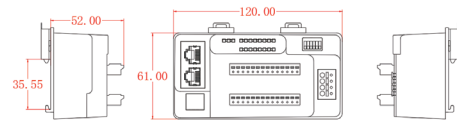


SC4000系列外形尺寸

SC4000小号模具外形尺寸图

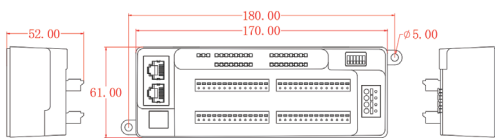


双侧耳打孔安装

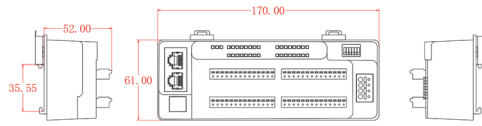


导轨卡扣式安装

SC4000大号模具外形尺寸图



双侧耳打孔安装



导轨卡扣式安装



## 全面的行业应用

### 系统集成应用

- ★ 3C
- ★ 光伏半导体
- ★ 环保
- ★ 水处理
- ★ 锂电池
- ★ 汽车
- ★ 物流分拣
- ★ 机器人
- ★ 楼宇自控
- ★ 冶金



### 设备配套应用

- ★ 玻璃镀膜
- ★ 激光设备
- ★ 食品加工
- ★ 包装设备
- ★ 橡胶机械
- ★ 纺织机械
- ★ 电子加工生产设备
- ★ 印刷设备
- ★ 染整设备
- ★ 工业窑炉



## 产品目录

### 立式I/O模块

EtherCAT从站模块 .....	01
Profinet-RT从站模块 .....	03
EtherNet/IP从站模块 .....	05
CC-Link IE Field Basic从站模块 .....	07
TCP/IP从站模块 .....	09

### 卧式耦合器模块

EtherCAT耦合器模块 .....	11
EtherNet/IP耦合器模块 .....	13
CC-Link V2耦合器模块 .....	15
CC-Link IE Field Basic耦合器模块 .....	17
TCP/IP耦合器模块 .....	19
Modbus-RTU耦合器模块 .....	21

### 卧式扩展模块

32点数字量输入模块 .....	23
32点数字量输出模块 .....	25
16点数字量输入/输出模块 .....	27

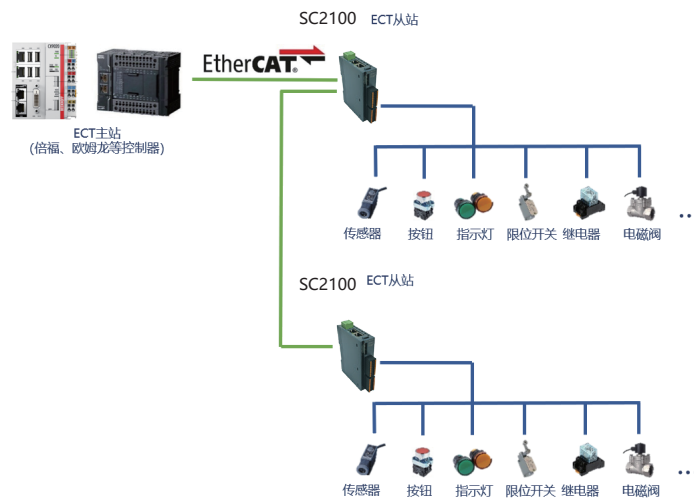
## SC212x一体式I/O模块 EtherCAT协议

### 产品特点

- 2个RJ45接口，100Mbit/s
- 总线、电源隔离技术、可靠
- 独立作为EtherCAT从站
- 提供独立的XML文件



### 系统框架



### 产品规格

订货数据	
型号	SC212x EtherCAT从站模块
技术规格	
电气接口	RJ45
工作电源	24VDC
工作电流损耗	≥10mA
总线+5VDC电流容量	无
是否连接CPU	是（独立作为从站）
支持协议	EtherCAT从站
从站设置	
地址设置	由拨码开关或者主站配置
每段最大站数	255
显示指示	NET绿色，SF红色点灯
系统电源诊断和警告	支持
工作环境	工作环境温度：-10~55℃；相对湿度：5%~90%（无凝露）
尺寸（长×宽×高）	27*94*114

## 订货数据

规格	订货号
SC2121一体式I/O模块, EtherCAT总线、2个RJ45口, 24VDC供电, 带8位拨码设置站ID地址, 本体自带32DI (共阴/共阳输入), IP50防护等级, 支持DN35或固定式安装	SC6 2121-1BL22-ECT
SC2122一体式I/O模块, EtherCAT总线、2个RJ45口, 24VDC供电, 带8位拨码设置站ID地址, 本体自带32DO (NPN输出), IP50防护等级, 支持DN35或固定式安装	SC6 2122-1NL22-ECT
SC2122一体式I/O模块, EtherCAT总线、2个RJ45口, 24VDC供电, 带8位拨码设置站ID地址, 本体自带32DO (PNP输出), IP50防护等级, 支持DN35或固定式安装	SC6 2122-1BL22-ECT
SC2123一体式I/O模块, EtherCAT总线、2个RJ45口, 24VDC供电, 带8位拨码设置站ID地址, 本体自带16DI (共阴/共阳输入), 16DO (NPN输出), IP50防护等级, 支持DN35或固定式安装	SC6 2123-1NL22-ECT
SC2123一体式I/O模块, EtherCAT总线、2个RJ45口, 24VDC供电, 带8位拨码设置站ID地址, 本体自带16DI (共阴/共阳输入), 16DO (PNP输出), IP50防护等级, 支持DN35或固定式安装	SC6 2123-1BL22-ECT



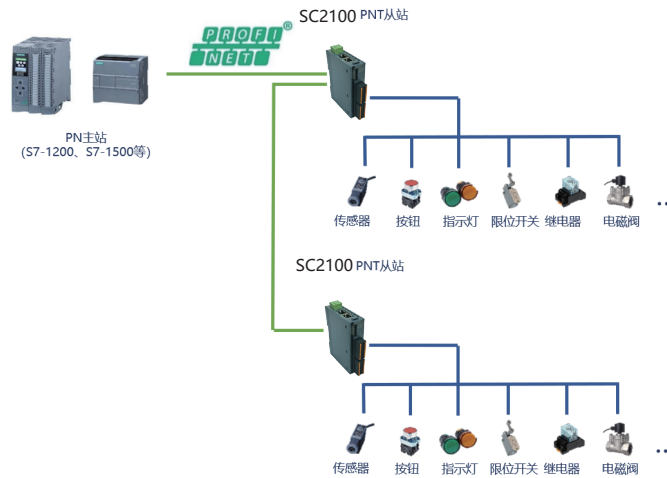
## SC212x一体式I/O模块 Profinet-RT协议

### 产品特点

- 2个RJ45接口，100Mbit/s
- 总线、电源隔离技术、可靠
- 独立作为Profinet-RT从站
- 提供独立的XML文件



### 系统框架



### 产品规格

订货数据	
型号	SC212x Profinet-RT从站模块
技术规格	
电气接口	RJ45
工作电源	24VDC
工作电流损耗	≥10mA
总线+5VDC电流容量	无
是否连接CPU	是（独立作为从站）
支持协议	Profinet-RT从站
从站设置	
设备名称	软件或主机配置
每段最大站数	255
显示指示	NET绿色，SF红色点灯
系统电源诊断和警告	支持
工作环境	工作环境温度：-10~55℃；相对湿度：5%~90%(无凝露)
尺寸(长×宽×高)	27*94*114

## 订货数据

规格	订货号
SC2121一体式I/O模块, Profinet-RT总线、2个RJ45口, 24VDC供电, 本体自带32DI (共阴/共阳输入), IP50防护等级, 支持DN35或固定式安装	SC6 2121-1BL22-PNT
SC2122一体式I/O模块, Profinet-RT总线、2个RJ45口, 24VDC供电, 本体自带32DO (NPN输出), IP50防护等级, 支持DN35或固定式安装	SC6 2122-1NL22-PNT
SC2122一体式I/O模块, Profinet-RT总线、2个RJ45口, 24VDC供电, 本体自带32DO (PNP输出), IP50防护等级, 支持DN35或固定式安装	SC6 2122-1BL22-PNT
SC2123一体式I/O模块, Profinet-RT总线、2个RJ45口, 24VDC供电, 本体自带16DI (共阴/共阳输入), 16DO (NPN输出), IP50防护等级, 支持DN35或固定式安装	SC6 2123-1NL22-PNT
SC2123一体式I/O模块, Profinet-RT总线、2个RJ45口, 24VDC供电, 本体自带16DI (共阴/共阳输入), 16DO (PNP输出), IP50防护等级, 支持DN35或固定式安装	SC6 2123-1BL22-PNT

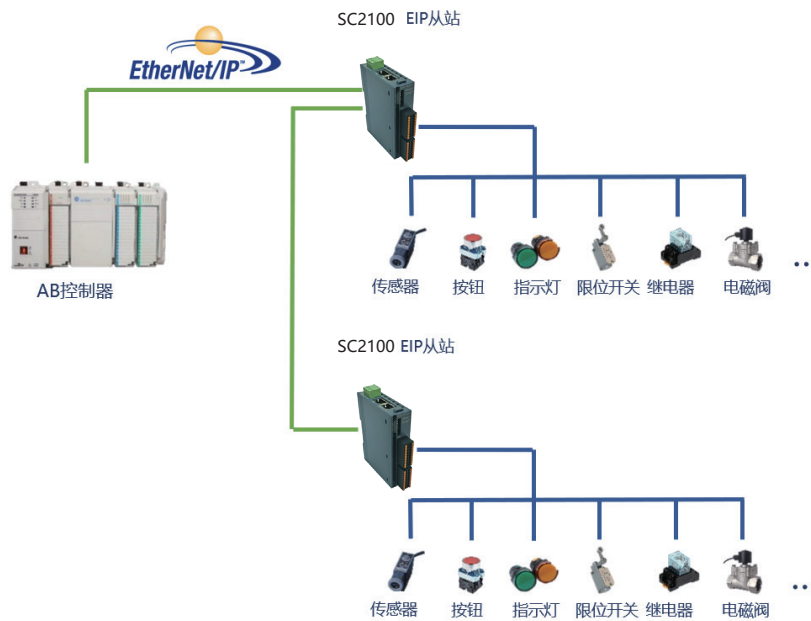
## SC212x一体式I/O模块 EtherNet/IP协议

### 产品特点

- 2个RJ45接口，支持交换机功能
- EtherNet/IP协议总线
- 网页配置通信参数
- IP50防护等级



### 系统框架



### 产品规格

订货数据	
型号	SC212x EtherNet/IP从站模块
产品概述	2个RJ45接口，24VDC供电，性能稳定、抗干扰性能强
技术规格	
电气接口	2个RJ45接口，具有交换机功能
供电输入/输出电源	24VDC(额定)，输出电流<10A
工作电流损耗	≥10mA
总线+5VDC电流容量	无
是否连接CPU	是(独立作为从站)
支持协议	EtherNet/IP

## 产品规格

订货数据	
型号	SC212x EtherNet/IP从站模块
从站设置	
地址设置	网页配置、拨码开关设置
以太网每段最大站数	255
显示指示	NET绿色, SF红色点灯
系统电源诊断和警告	支持
工作环境	工作环境温度: -10~55℃; 相对湿度: 5%~90%(无凝露)
防护等级	IP50
尺寸(长×宽×高)	27*94*114

## 订货数据

规格	订货号
SC2121一体式I/O模块, EtherNet/IP总线、2个RJ45口, 24VDC供电, 带8位拨码设置IP地址, 本体自带32DI(共阴/共阳输入), IP50防护等级, 支持DN35或固定式安装	SC6 2121-1BL22-EIP
SC2122一体式I/O模块, EtherNet/IP总线、2个RJ45口, 24VDC供电, 带8位拨码设置IP地址, 本体自带32DO(NPN输出), IP50防护等级, 支持DN35或固定式安装	SC6 2122-1NL22-EIP
SC2122一体式I/O模块, EtherNet/IP总线、2个RJ45口, 24VDC供电, 带8位拨码设置IP地址, 本体自带32DO(PNP输出), IP50防护等级, 支持DN35或固定式安装	SC6 2122-1BL22-EIP
SC2123一体式I/O模块, EtherNet/IP总线、2个RJ45口, 24VDC供电, 带8位拨码设置IP地址, 本体自带16DI(共阴/共阳输入), 16DO(NPN输出), IP50防护等级, 支持DN35或固定式安装	SC6 2123-1NL22-EIP
SC2123一体式I/O模块, EtherNet/IP总线、2个RJ45口, 24VDC供电, 带8位拨码设置IP地址, 本体自带16DI(共阴/共阳输入), 16DO(PNP输出), IP50防护等级, 支持DN35或固定式安装	SC6 2123-1BL22-EIP

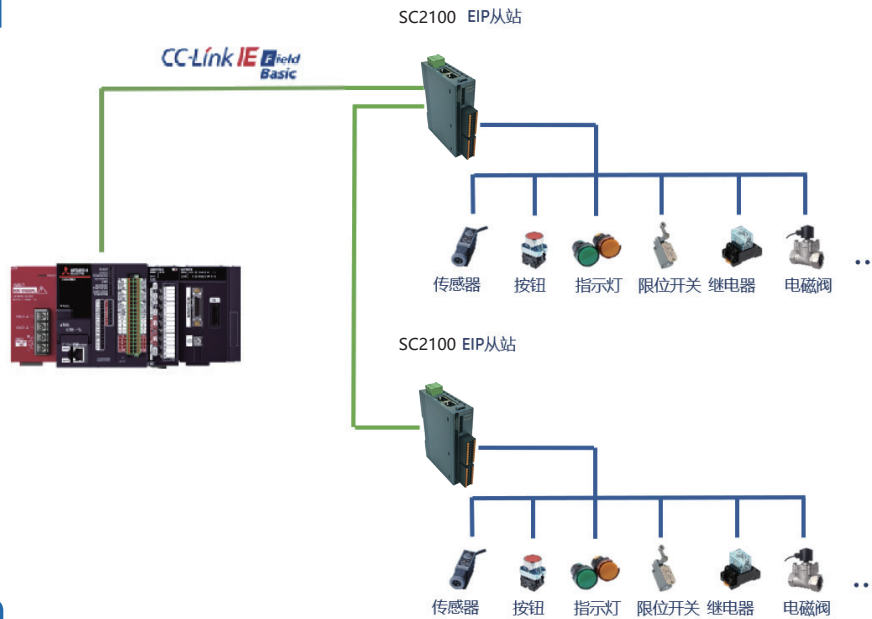
## SC212x一体式I/O模块 CC-Link IE Field Basic协议

### 产品特点

- 2个RJ45接口，支持交换机功能
- CC-Link协议总线
- 网页配置通信参数
- IP50防护等级



### 系统框架



### 产品规格

订货数据	
型号	SC212x CC-Link从站模块
产品概述	2个RJ45接口，24VDC供电，性能稳定、抗干扰性能强
技术规格	
电气接口	2个RJ45接口，具有交换机功能
供电输入/输出电源	24VDC(额定)，输出电流<10A
工作电流损耗	≥10mA
总线+5VDC电流容量	无
是否连接CPU	是(独立作为从站)
支持协议	CC-Link IE Field Basic

## 产品规格

订货数据	
型号	SC212x CC-Link从站模块
从站设置	
地址设置	网页配置、拨码开关设置
以太网每段最大站数	255
显示指示	NET绿色, SF红色点灯
系统电源诊断和警告	支持
工作环境	工作环境温度: -10~55℃; 相对湿度: 5%~90%(无凝露)
防护等级	IP50
尺寸(长×宽×高)	27*94*114

## 订货数据

规格	订货号
SC2121一体式I/O模块, CC-LINK IEFB总线、2个RJ45口, 24VDC供电, 带8位拨码设置IP地址, 本体自带32DI(共阴/共阳输入), IP50防护等级, 支持DN35或固定式安装	SC6 2121-1BL22-CCL
SC2122一体式I/O模块, CC-LINK IEFB总线、2个RJ45口, 24VDC供电, 带8位拨码设置IP地址, 本体自带32DO(NPN输出), IP50防护等级, 支持DN35或固定式安装	SC6 2122-1NL22-CCL
SC2122一体式I/O模块, CC-LINK IEFB总线、2个RJ45口, 24VDC供电, 带8位拨码设置IP地址, 本体自带32DO(PNP输出), IP50防护等级, 支持DN35或固定式安装	SC6 2122-1BL22-CCL
SC2123一体式I/O模块, CC-LINK IEFB总线、2个RJ45口, 24VDC供电, 带8位拨码设置IP地址, 本体自带16DI(共阴/共阳输入), 16DO(NPN输出), IP50防护等级, 支持DN35或固定式安装	SC6 2123-1NL22-CCL
SC2123一体式I/O模块, CC-LINK IEFB总线、2个RJ45口, 24VDC供电, 带8位拨码设置IP地址, 本体自带16DI(共阴/共阳输入), 16DO(PNP输出), IP50防护等级, 支持DN35或固定式安装	SC6 2123-1BL22-CCL

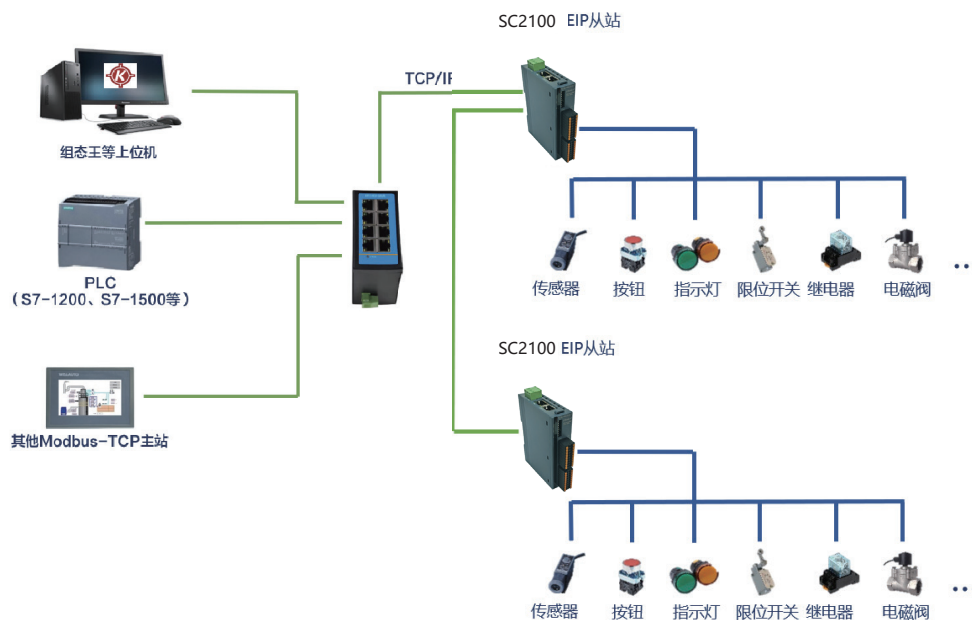
## SC212x一体式I/O模块 TCP/IP协议

### 产品特点

- 2个RJ45接口，支持交换机功能；
- S7 TCP/IP或Modbus TCP/IP协议总线；
- 网页配置通信参数；
- IP50防护等级



### 系统框架



### 产品规格

订货数据	
型号	SC212x TCP/IP从站模块
产品概述	2个RJ45接口、本体自带10点，24VDC供电、性能稳定、抗干扰性能强
技术规格	
电气接口	2个RJ45接口，具有交换机功能
供电输入/输出电源	24VDC
工作电流损耗	≥10mA
总线+5VDC电流容量	无
是否连接CPU	是（独立作为从站）
支持协议	S7 TCP/IP、Modbus TCP/IP

## 产品规格

订货数据	
型号	SC212x TCP/IP从站模块
从站设置	
地址设置	网页配置、拨码开关设置
以太网每段最大站数	255
显示指示	NET绿色, SF红色点灯
系统电源诊断和警告	支持
工作环境	工作环境温度: -10~55℃; 相对湿度: 5%~90%(无凝露)
防护等级	IP50
尺寸(长×宽×高)	27*94*114

## 订货数据

规格	订货号
SC2121一体式I/O模块, Modbus-TCP\S7-TCP总线、2个RJ45口, 24VDC供电, 带8位拨码设置站ID地址, 本体自带32DI (共阴/共阳输入), IP50防护等级, 支持DN35或固定式安装	SC6 2121-1BL22-TCP
SC2122一体式I/O模块, Modbus-TCP\S7-TCP总线、2个RJ45口, 24VDC供电, 带8位拨码设置站ID地址, 本体自带32DO (NPN输出), IP50防护等级, 支持DN35或固定式安装	SC6 2122-1NL22-TCP
SC2122一体式I/O模块, Modbus-TCP\S7-TCP总线、2个RJ45口, 24VDC供电, 带8位拨码设置站ID地址, 本体自带32DO (PNP输出), IP50防护等级, 支持DN35或固定式安装	SC6 2122-1BL22-TCP
SC2123一体式I/O模块, Modbus-TCP\S7-TCP总线、2个RJ45口, 24VDC供电, 带8位拨码设置站ID地址, 本体自带16DI (共阴/共阳输入), 16DO (NPN输出), IP50防护等级, 支持DN35或固定式安装	SC6 2123-1NL22-TCP
SC2123一体式I/O模块, Modbus-TCP\S7-TCP总线、2个RJ45口, 24VDC供电, 带8位拨码设置站ID地址, 本体自带16DI (共阴/共阳输入), 16DO (PNP输出), IP50防护等级, 支持DN35或固定式安装	SC6 2123-1BL22-TCP



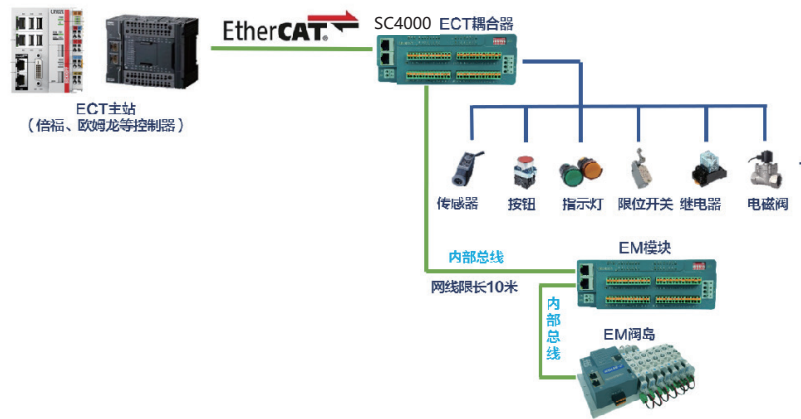
## SC402x耦合器模块 EtherCAT协议

### 产品特点

- 2个RJ45接口，100Mbit/s
- 总线、电源隔离技术、可靠
- 独立作为EtherCAT从站，最大支持扩展16个EM模块/阀岛
- 提供独立的XML文件



### 系统框架



### 产品规格

订货数据	
型号	SC402X EtherCAT从站接口模块
技术规格	
电气接口	RJ45
工作电源	24VDC
工作电流损耗	≥10mA
总线+5VDC电流容量	无
是否连接CPU	是(独立作为从站)
支持协议	EtherCAT从站
从站设置	
地址设置	由拨码开关或者主站配置
每段最大站数	255
显示指示	电源+24V绿色灯，NET红色点灯
系统电源诊断和警告	支持
工作环境	工作环境温度：-10~55℃；相对湿度：5%~90%(无凝露)
尺寸(长×宽×高)	120*61*52(小号)      170*61*52(大号)

## 订货数据

规格	订货号
SC4021现场型总线模块, EtherCAT总线、3个RJ45口, 高速背板总线 (RJ45口, 网线级联, 超5类网线限长10米, 可扩展8个模块, 总的网线限长40米)、24VDC供电, 带6位拨码设置站ID地址, 本体自带32DI (共阴/共阳输入), IP50防护等级, 支持DN35或固定式安装	SC7 4021-1BL22-ECT
SC4022现场型总线模块, EtherCAT总线、3个RJ45口, 高速背板总线 (RJ45口, 网线级联, 超5类网线限长10米, 可扩展8个模块, 总的网线限长40米)、24VDC供电, 带6位拨码设置站ID地址, 本体自带32DO (NPN输出), IP50防护等级, 支持DN35或固定式安装	SC7 4022-1NL22-ECT
SC4023现场型总线模块, EtherCAT总线、2个RJ45口, 不支持背板总线扩展模块, 24VDC供电, 带6位拨码设置站ID地址, 本体自带8DI (共阴/共阳输入), 8DO (NPN输出), IP50防护等级, 支持DN35或固定式安装	SC7 4023-1NH22-ECT
SC4023现场型总线模块, EtherCAT总线、2个RJ45口, 不支持背板总线扩展模块, 24VDC供电, 带6位拨码设置站ID地址, 本体自带8DI (共阴/共阳输入), 8DO (PNP输出), IP50防护等级, 支持DN35或固定式安装	SC7 4023-1BH22-ECT
SC4023现场型总线模块, EtherCAT总线、3个RJ45口, 高速背板总线 (RJ45口, 网线级联, 超5类网线限长10米, 可扩展16个模块, 总的网线限长40米), 24VDC供电, 带6位拨码设置站ID地址, 本体自带16DI (共阴/共阳输入), 16DO (NPN输出), IP50防护等级, 支持DN35或固定式安装	SC7 4023-1NL22-ECT
SC4023现场型总线模块, EtherCAT总线、3个RJ45口, 高速背板总线 (RJ45口, 网线级联, 超5类网线限长10米, 可扩展16个模块, 总的网线限长40米), 24VDC供电, 带6位拨码设置站ID地址, 本体自带16DI (共阴/共阳输入), 16DO (PNP输出), IP50防护等级, 支持DN35或固定式安装	SC7 4023-1BL22-ECT
SC4023现场型总线模块, EtherCAT总线、3个RJ45口, 高速背板总线 (RJ45口, 网线级联, 超5类网线限长10米, 可扩展16个模块, 总的网线限长40米), 24VDC供电, 带6位拨码设置站ID地址, 本体自带16DI (共阴/共阳输入), 16DO (NPN输出), IP50防护等级, 支持DN35或固定式安装 (适用于不支持插槽方式扩展I/O的主机)	SC7 4023-1NL22-ECT-IS

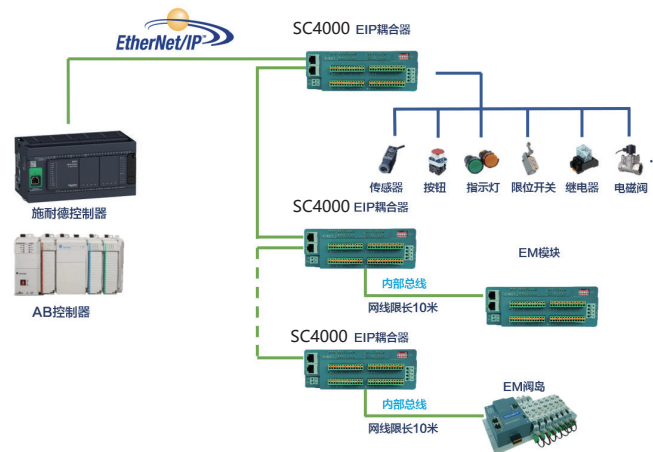
## SC4023耦合器模块 EtherNet/IP协议

### 产品特点

- 2个RJ45接口，支持交换机功能
- EtherNet/IP协议总线
- 最多可扩展8个EM模块/阀岛
- 网页配置通信参数
- IP50防护等级



### 系统框架



### 产品规格

订货数据	
型号	SC4023 EtherNet/IP耦合器模块
产品概述	2个RJ45接口，24VDC供电，性能稳定、抗干扰性能强
技术规格	
订货号	SC7 4023-1NL22-EIP
电气接口	2个RJ45接口，具有交换机功能
供电输入/输出电源	24VDC(额定)，输出电流<10A
工作电流损耗	≥10mA
总线+5VDC电流容量	无
是否连接CPU	是(独立作为从站)
支持协议	EtherNet/IP
本体自带IO数量	16DI/16DO(NPN输出)
可扩展模块数量	RJ45内部总线扩展8个EM模块/EM阀岛

## 产品规格

订货数据	
型号	SC4023 EtherNet/IP耦合器模块
订货号	SC7 4023-1NL22-EIP
从站设置	
地址设置	网页配置、拨码开关设置
以太网每段最大站数	255
显示指示	电源+24V绿色灯, NET红色点灯
系统电源诊断和警告	支持
工作环境	工作环境温度: -10~55℃; 相对湿度: 5%~90%(无凝露)
防护等级	IP50
尺寸(长×宽×高)	170*61*52

## 订货数据

规格	订货号
SC4023现场型总线模块, EtherNet/IP总线、3个RJ45口, 高速背板总线(RJ45口, 网线级联, 超5类网线限长10米, 可扩展8个模块, 总的网线限长40米), 24VDC供电, 带6位拨码设置站ID地址, 本体自带16DI(共阴/共阳输入), 16DO(NPN输出), IP50防护等级, 支持DN35或固定式安装	SC7 4023-1NL22-EIP

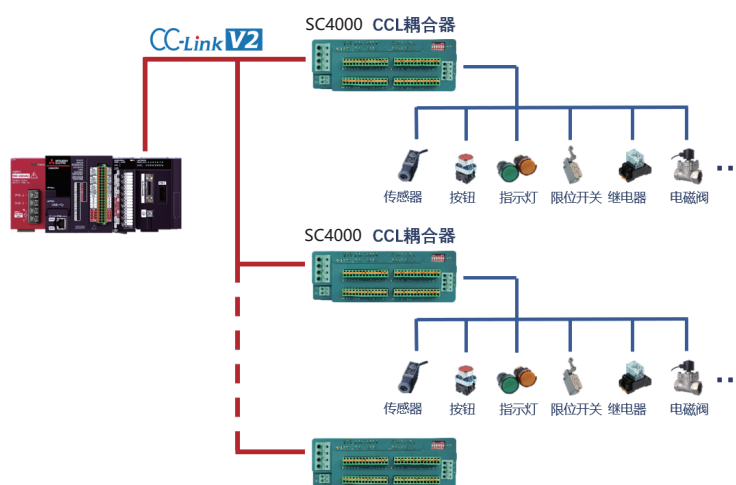
## SC402x耦合器模块 CC-Link V2协议

### 产品特点

- CC-Link V2协议总线
- 通过拨码开关设置通信参数
- IP50防护等级



### 系统框架



### 产品规格

订货数据			
型号	SC402x CC-Link V2耦合器模块		
产品概述	24VDC供电，性能稳定、抗干扰性能强		
技术规格			
订货号	S07 4021-1BL22-CL2	S07 4022-1NL22-CL2	S07 4023-1NL22-CL2
电气接口	4pin可插拔接线端子		
供电输入/输出电源	24VDC(额定)，输出电流<10A		
工作电流损耗	≥10mA		
是否连接CPU	是(独立作为从站)		
支持协议	CC-Link V2		
本体自带IO点	32DI	32DO (NPN) 输出	16DI/16DO (NPN输出)
可扩展模块数量	不支持		

## 产品规格

订货数据					
型号	SC402x CC-Link V2耦合器模块				
订货号	SC7 4021-1BL22-CL2	SC7 4022-1NL22-CL2	SC7 4023-1NL22-CL2		
从站设置					
地址设置	通过拨码开关设置				
传输距离	10Mbps	5Mbps	2.5Mbps	625kbps	156kbps
	≤100m	≤160m	≤400m	≤900m	≤1200m
以太网每段最大站数	255				
显示指示	电源+24V绿色灯, BF红色灯, SF红色灯, NET红色灯				
系统电源诊断和警告	支持				
工作环境	工作环境温度: -10~55℃, 相对湿度: 5%~90%(无凝露)				
尺寸(长×宽×高)	170*61*52				

## 订货数据

规格	订货号
SC4021现场型总线模块, CC-LINK V2总线, 24VDC供电, 带10位拨码设置通信参数, 本体自带32DI (共阴/共阳输入), IP50防护等级, 支持DN35或固定式安装	SC7 4021-1BL22-CL2
SC4022现场型总线模块, CC-LINK V2总线, 24VDC供电, 带10位拨码设置通信参数, 本体自带32DO (NPN输出), IP50防护等级, 支持DN35或固定式安装	SC7 4022-1NL22-CL2
SC4023现场型总线模块, CC-LINK V2总线, 24VDC供电, 带10位拨码设置通信参数, 本体自带16DI (共阴/共阳输入), 16DO (NPN输出), IP50防护等级, 支持DN35或固定式安装	SC7 4023-1NL22-CL2

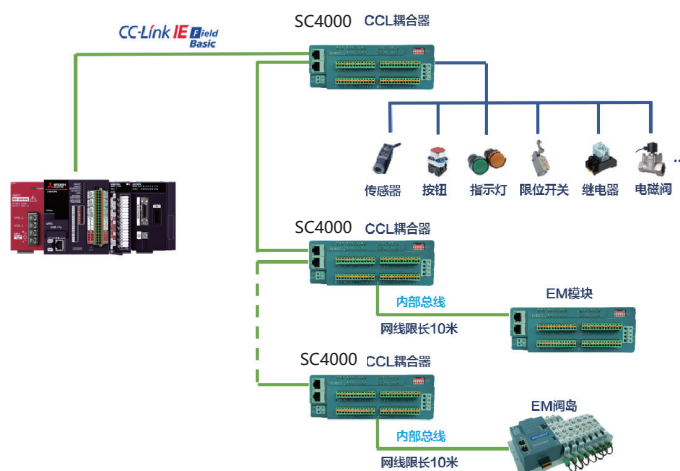
## SC4023耦合器模块 CC-Link IE Field Basic协议

### 产品特点

- 2个RJ45接口，支持交换机功能
- CC-Link IE Field Basic协议总线
- 最多可扩展3个EM模块
- 网页配置通信参数
- IP50防护等级



### 系统框架



### 产品规格

订货数据	
型号	SC4023 CC-Link耦合器模块
产品概述	2个RJ45接口，24VDC供电，性能稳定、抗干扰性能强
技术规格	
订货号	SC7 4023-1NL22-CCL
电气接口	2个RJ45接口，具有交换机功能
供电输入/输出电源	24VDC(额定)，输出电流<10A
工作电流损耗	≥10mA
总线+5VDC电流容量	无
是否连接CPU	是(独立作为从站)
支持协议	CC-Link IE Field Basic
本体自带IO数量	16DI/16DO(NPN输出)
可扩展模块数量	RJ45内部总线扩展3个EM模块/EM阀岛

## 产品规格

订货数据	
型号	SC4023 CC-Link耦合器模块
订货号	SC7 4023-1NL22-CCL
从站设置	
地址设置	网页配置、拨码开关设置
以太网每段最大站数	255
显示指示	电源+24V绿色灯, NET红色点灯
系统电源诊断和警告	支持
工作环境	工作环境温度: -10~55℃; 相对湿度: 5%~90%(无凝露)
防护等级	IP50
尺寸(长×宽×高)	170*61*52

## 订货数据

规格	订货号
SC4023现场型总线模块, CC-LINK IEFB总线、3个RJ45口, 高速背板总线(RJ45口, 网线级联, 超5类网线限长10米, 可扩展3个模块), 24VDC供电, 带6位拨码设置站ID地址, 本体自带16DI(共阴/共阳输入), 16DO(NPN输出), IP50防护等级, 支持DN35或固定式安装	SC7 4023-1NL22-CCL



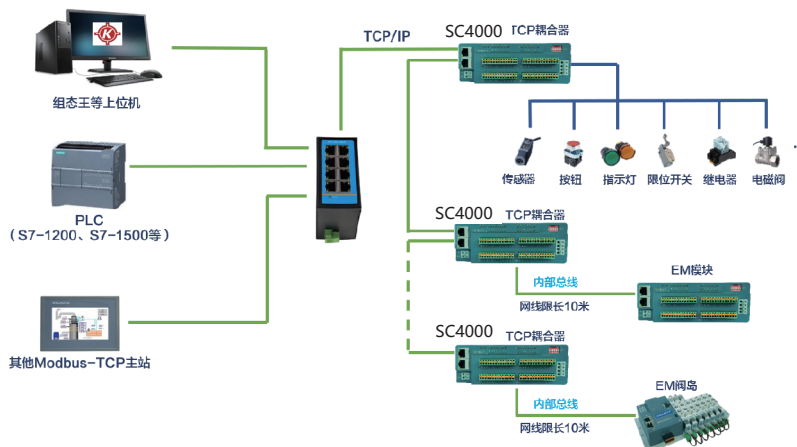
## SC4023耦合器模块 TCP/IP协议

### 产品特点

- 2个RJ45接口，支持交换机功能；
- S7 TCP/IP或Modbus TCP/IP协议总线；
- 最多可扩展8个EM模块/阀岛；
- 网页配置通信参数；
- IP50防护等级



### 系统框架



### 产品规格

订货数据		
型号	SC4023 TCP/IP 耦合器模块	
产品概述	2个RJ45接口、本体自带I/O点，24VDC供电、性能稳定、抗干扰性能强	
技术规格		
订货号	SC7 4023-1BL22-TCP	SC7 4023-1NL22-TCP
电气接口	2个RJ45接口，具有交换机功能	
供电输入/输出电源	24VDC	
工作电流损耗	≥10mA	
总线+5VDC电流容量	无	
是否连接CPU	是（独立作为从站）	
支持协议	S7 TCP/IP、Modbus TCP/IP	
本体自带I/O点	16DI/16DO (PNP输出)	16DI/16DO (NPN输出)
可扩展模块数量	RJ45内部总线扩展8个EM模块/EM阀岛	

## 产品规格

订货数据		
型号	SC4023 TCP/IP 耦合器模块	
订货号	SC7 4023-1BL22-TCP	SC7 4023-1NL22-TCP
从站设置		
地址设置	网页配置、拨码开关设置	
以太网每段最大站数	255	
本体自带IO数量	16DI/16DO (PNP输出)	16DI/16DO (NPN输出)
显示指示	电源+24V绿色灯, NET红色点灯	
系统电源诊断和警告	支持	
工作环境	工作环境温度: -10~55℃; 相对湿度: 5%~90%(无凝露)	
防护等级	IP50	
尺寸(长×宽×高)	170*61*52	

## 订货数据

规格	订货号
SC4023现场型总线模块, Modbus-TCP\S7-TCP总线、3个RJ45口, 高速背板总线 (RJ45口, 网线级联, 超5类网线限长10米, 可扩展8个模块, 总的网线限长40米), 24VDC供电, 带6位拨码设置站ID地址, 本体自带16DI (共阴/共阳输入), 16DO (PNP输出), IP50防护等级, 支持DN35或固定式安装	SC7 4023-1BL22-TCP
SC4023现场型总线模块, Modbus-TCP\S7-TCP总线、3个RJ45口, 高速背板总线 (RJ45口, 网线级联, 超5类网线限长10米, 可扩展8个模块, 总的网线限长40米), 24VDC供电, 带6位拨码设置站ID地址, 本体自带16DI (共阴/共阳输入), 16DO (NPN输出), IP50防护等级, 支持DN35或固定式安装	SC7 4023-1NL22-TCP

## SC4000 Modbus-RTU模块

### 产品特点

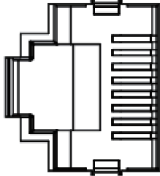
- 最高115.2Kbps速率
- 总线、电源隔离技术、可靠
- 独立作为Modbus-RTU从站
- IP50防护等级



### 产品规格

订货数据	
型号	SC4000 Modbus-RTU模块
技术规格	
电气接口	2个RJ45口
工作电源	24VDC
工作电流损耗	≥10mA
总线+5VDC电流容量	无
是否连接CPU	是（独立作为从站）
支持协议	Modbus-RTU
支持波特率	9.6K\19.2K\57.6K\115.2K
电缆长度（屏蔽）	
小于等于19.2K	不超过100m
从站设置	
地址设置	1~3（拨码开关设置）
每个网络最大站数	最多1个主站
隔离	
●通道与总线之间	有
●电源到总线	有
显示指示	电源+24V绿色灯，NET红色点灯
系统电源诊断和警告	支持
工作环境	工作环境温度：-10~55℃；相对湿度：5%~90%（无凝露）
防护等级	IP50
尺寸（长×宽×高）	170*61*52

## 通讯端口定义

连接器	插针号	RJ45
	1	/
	2	/
	3	RS-485信号A
	4	/
	5	/
	6	RS-485信号B
	7	/
	8	/

## 订货数据

规格	订货号
SC4021现场型Modbus-RTU模块, 2个RJ45口, 24VDC供电, 不支持背板总线扩展模块, 本体自带32DI (共阴/共阳输入), IP50防护等级, 支持DN35或固定式安装	SC7 4021-1BL22-MBS (规划中产品)
SC4022现场型Modbus-RTU模块, 2个RJ45口, 24VDC供电, 不支持背板总线扩展模块, 本体自带32DO (NPN输出), IP50防护等级, 支持DN35或固定式安装	SC7 4022-1NL22-MBS (规划中产品)
SC4023现场型Modbus-RTU模块, 2个RJ45口, 24VDC供电, 不支持背板总线扩展模块, 本体自带16DI (共阴/共阳输入), 16DO (NPN输出), IP50防护等级, 支持DN35或固定式安装	SC7 4023-1NL22-MBS
SC4023现场型Modbus-RTU模块, 2个RJ45口, 24VDC供电, 不支持背板总线扩展模块, 本体自带16DI (共阴/共阳输入), 16DO (PNP输出), IP50防护等级, 支持DN35或固定式安装	SC7 4023-1BL22-MBS

## EM4021扩展模块 32点数字量输入模块

### 产品特点

- 输入支持双极性输入, 光耦隔离
- 硬件1ms滤波
- 总线、通道隔离技术、可靠
- IP50防护等级



### 产品规格

订货数据	
型号	EM4021 32点输入
产品概述	32点输入、24VDC、共阴或共阳输入、性能稳定、抗干扰性强
技术规格	
订货号	SC7 4021-1BL22-EM
输入点数	32
总线5VDC消耗电流	<70mA
电缆长度（非屏蔽）	300m
输入电压	
● 额度值	24VDC
● “0” 信号	最大5VDC, 1mA
● “1” 信号	最小15VDC, 2.5mA
输入延时	
● 从0到1, 最小	3~5ms (扩展8个模块典型值)
● 从1到0, 最小	3~5ms (扩展8个模块典型值)
输入特性	源型/漏型
允许静态电流	1mA
绝缘测试电压	500VDC

## 产品规格

订货数据	
型号	EM4021 32点输入
订货号	SC7 4021-1BL22-EM
隔离	
●通道与总线之间	有
●通道间	有
显示指示	每通道输入绿色LED显示
系统电源诊断和警告	支持
工作环境	工作环境温度：-10~55℃；相对湿度：5%~90%(无凝露)
防护等级	IP50
尺寸(长×宽×高)	170*61*52

## 订货数据

规格	订货号
EM4021现场型扩展模块，2个RJ45口，高速背板总线（RJ45口，网线级联，超5类网线限长10米，扩展模块总的网线限长40米）、24VDC供电，本体自带32DI（共阴/共阳输入），IP50防护等级，支持DN35或固定式安装	SC7 4021-1BL22-EM

## EM4022扩展模块 32点数字量输出模块

### 产品特点

- 输出光电隔离
- 过压、过流保护功能
- 总线、通道隔离技术、可靠
- IP50防护等级



### 产品规格

订货数据		
型号	EM4022 32点输出	
产品概述	32点晶体管输出、24VDC	
技术规格		
订货号	SC7 4022-1NL22-EM	SC7 4022-1BL22-EM
输出类型	NPN型	PNP型
输出点数	32	
总线5VDC消耗电流	<70mA	
电缆长度（非屏蔽）	300m	
输出过压保护	有、电子式	
漏电流	<1mA	
最大灯负载	5W	
输出电流“1”	0.5A	
触点机械寿命	--	
触点电气寿命（额定负载）	--	
开关频率		
●阻性负载，最大	300HZ	
●感性负载，最大	0.5HZ	
●灯负载，最大	10HZ	
●机械负载，最大	--	
绝缘测试电压	500VDC	

## 产品规格

订货数据	
型号	EM4022 32点输出
订货号	SC7 4022-1NL22-EM      SC7 4022-1BL22-EM
隔离	
●通道与总线之间	有
●通道间	有
显示指示	每通道输出绿色LED显示
系统电源诊断和警告	支持
工作环境	工作环境温度：-10~55℃；相对湿度：5%~90% (无凝露)
防护等级	IP50
尺寸(长×宽×高)	170*61*52

## 订货数据

规格	订货号
EM4022现场型扩展模块，2个RJ45口，高速背板总线（RJ45口，网线级联，超5类网线限长10米，扩展模块总的网线限长40米）、24VDC供电，本体自带32DO（NPN输出），IP50防护等级，支持DN35或固定式安装	SC7 4022-1NL22-EM
EM4022现场型扩展模块，2个RJ45口，高速背板总线（RJ45口，网线级联，超5类网线限长10米，扩展模块总的网线限长40米）、24VDC供电，本体自带32DO（PNP输出），IP50防护等级，支持DN35或固定式安装	SC7 4022-1BL22-EM



## EM4023扩展模块 16点数字量输入输出模块

### 产品特点

- 输入支持双极性输入, 光电隔离
- 输出极性反接保护功能
- 输出过压、过流保护功能
- 总线、通道隔离
- IP50防护等级



### 产品规格

订货数据		
型号	EM4023 16DI/16DO	
产品概述	16点输入/16点晶体管PNP输出	16点输入/16点晶体管NPN输出
技术规格		
订货号	SC7 4023-1BL22-EM	SC7 4023-1NL22-EM
输入特性		
输入点数	16	
输入电压		
● 额定值	24VDC	
● “0” 信号	最大5VDC, 1mA	
● “1” 信号	最小15VDC, 2.5mA	
输入延时		
● 从0到1, 最小	3~5ms	
● 从1到0, 最小	3~5ms	
输入特性	源、漏型	
输入电缆长度 (屏蔽)	500m	
输入电缆长度 (非屏蔽)	300m	
输出类型	固态MOSFET	
输出点数	16	
输出电缆长度 (屏蔽)	500m	
输出电缆长度 (非屏蔽)	300m	

## 产品规格

订货数据	
型号	EM4023 16DI/16DO
订货号	SC7 4023-1BL22-EM      SC7 4023-1NL22-EM
输入延时	
输出过压保护	有、电子式
最大灯负载	5W
输出电流“1”	0.5A
触点机械寿命	--
触点电气寿命(额定负载)	--
开关频率	
●阻性负载, 最大	300HZ
●感性负载, 最大	0.5HZ
●灯负载, 最大	10HZ
●机械负载, 最大	--
绝缘测试电压	500VDC
隔离	
●通道与总线之间	有
●通道间	有
显示指示	每通道输出绿色LED显示
工作环境	工作环境温度: -10~55℃; 相对湿度: 5%~90%(无凝露)
防护等级	IP50
尺寸(长×宽×高)	170*61*52

## 订货数据

规格	订货号
EM4023现场型扩展模块, 2个RJ45口, 高速背板总线(RJ45口, 网线级联, 超5类网线限长10米, 扩展模块总的网线限长40米)、24VDC供电, 本体自带16DI(共阴/共阳输入), 16DO(NPN输出), IP50防护等级, 支持DN35或固定式安装	SC7 4023-1NL22-EM
EM4023现场型扩展模块, 2个RJ45口, 高速背板总线(RJ45口, 网线级联, 超5类网线限长10米, 扩展模块总的网线限长40米)、24VDC供电, 本体自带16DI(共阴/共阳输入), 16DO(PNP输出), IP50防护等级, 支持DN35或固定式安装	SC7 4023-1BL22-EM

## 服务承诺

Service guarantees

严格的品质管理系统是产品品质的保障，快速响应的技术服务是我们坚实的后盾



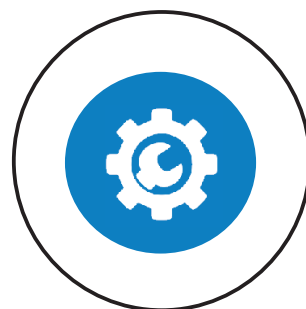
3个月包换

自发货之日起3个月内，因产品质量问题，可免费更换。



24个月保修

自发货之日起24个月内，因产品质量问题，可免费维修。



终身维护

所有舜昌技术产品，提供终身技术支持。

## 深圳舜昌自动化控制技术有限公司

---

地址：广东省东莞市塘厦镇峰景路1号 硅谷动力科苑里T2栋4楼  
邮编：518003  
电话：400-872-1188  
传真：0755-82341660  
Email: info@shunchang.ltd  
Http://www.shunchangfa.com