



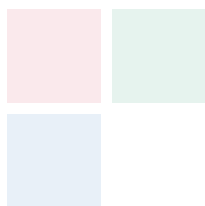
舜昌 SHUNCHANG

2023

NEW

门磁传感器

产品目录 PRODUCT CATALOGUE

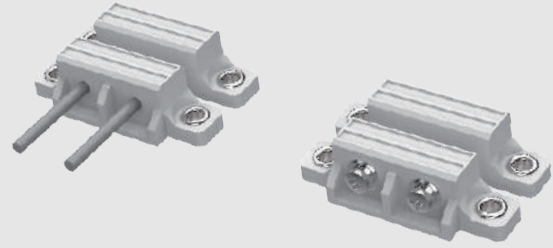


门磁传感器

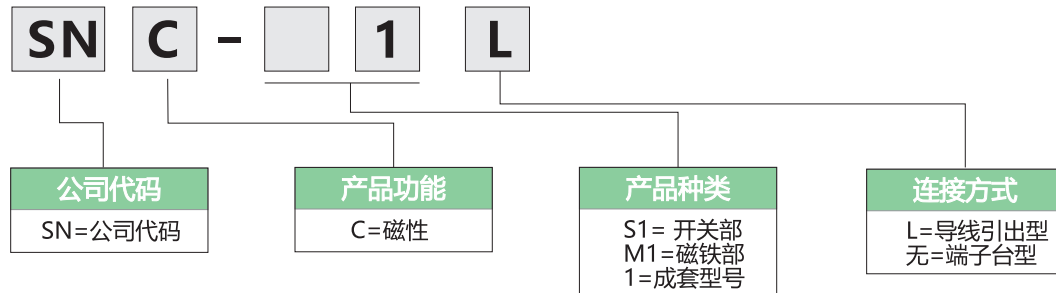
SNC系列

产品特点

- 可简单使用的磁性接近传感器
- 以永久性磁铁启动磁簧开关的接近传感器
- 最适用于检测门等的开闭



命名规则



种类

端子台型 (开关部)

种类	型号
成套型号	SNC-1
开关部	SNC-S1
磁铁部	SNC-M1

导线流出型 (开关部)

种类	导线长	型号
成套型号	1m	SNC-1L
开关部		SNC-S1L

注：对于导线引出型，不能单独购买磁性部件。
导线引出型与端子台型的磁铁部的规格不同。

额定规格/性能

型号	SNC-1	SNC-1L
检测距离 *1	15mm	
接点回路	1a	
接点容量 *2	最大使用电压: DC100V 最大使用电流: DC0.1A 最大接点容量: 10W (包括开闭时)	
接点耐电压	DC250V 1min (漏电流1mA以下)	
响应频率	20Hz以下	
环境温度范围	工作时、保存时: 各 -20 ~ +60°C (无结冰、结露)	
环境湿度范围	工作时、保存时: 各35 ~ 85%RH (无结露)	
接触电阻	150mΩ以下	250mΩ以下 (包括导线的导体电阻)
耐电压	AC1,000V 1min各端子和外壳间	
寿命	5,000万回以上 (DC24V 0.1A 电阻负载时)	
振动 (耐久)	10 ~ 55Hz 上下振幅1.5mm X、Y、Z各方向2h	
冲击 (耐久)	300m/s ² X、Y、Z各方向3次	
保护结构	IEC标准 IP40	
连接方式	端子台型	导线引出型 (标准导线长1m)
材质	ABS	ABS; 导线材质: PVC

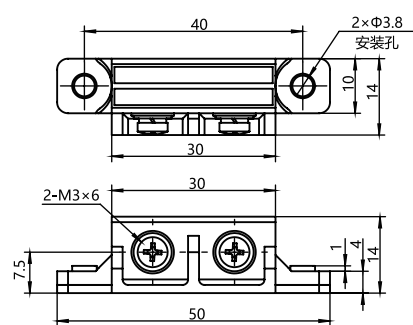
*1. 实际检测距离有15mm以上, 请注意。

*2. 不能使用交流电源。

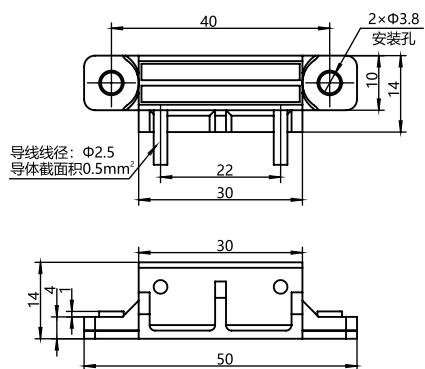
外形尺寸

(单位: mm)

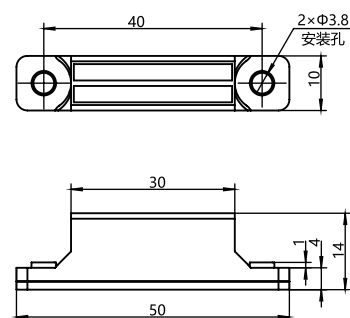
开关部 (端子台型)
SNC-S1



开关部 (导线引出型)
SNC-S1L



磁铁部
SNC-M1



注意事项

警告

请勿将本产品用作人体保护检测装置。

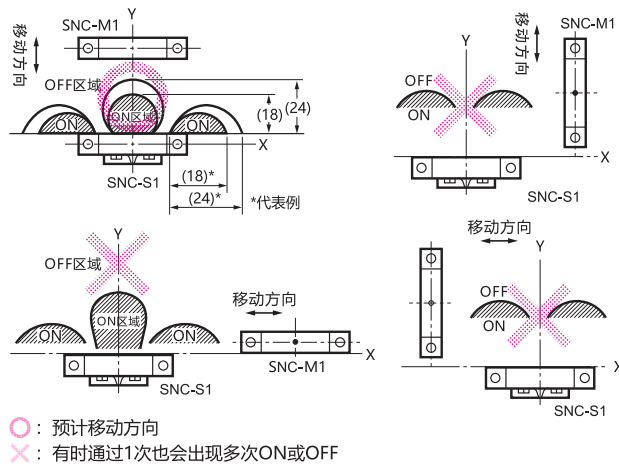


使用注意事项

请不要在超过额定的使用范围和环境下使用。

设计时

检测区域



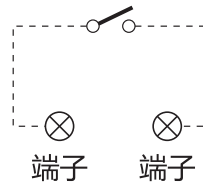
安装时

关于安装

安装在铁板等的磁性体上时，会改变特性。

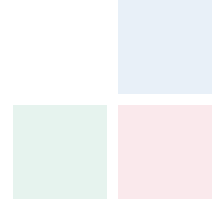
接线时

内部接线图



其他

开关部位受到大的冲击（从800mm以上的高度落下等）时，会造成动作不良（始终处于断开状态）。
 另外，如果超过接点容量的电流或电压施加到开关部位时，会造成动作不良（始终处于接通状态）。



舜昌

SHUNCHANG

地址：东莞市塘厦镇峰景路1号硅谷动力科苑里T2栋4楼
邮编：518003
固定电话：0755-82348105
400电话：400-872-1188
Email: info@shunchang.ltd
网址: <http://www.shunchangfa.com>