

**SUNDA**  
**舜达精机**



## 直驱旋转平台选型样本



**深圳舜昌自动化控制技术有限公司**

④ 东莞市塘厦镇蛟坪路95号金地智汇港12栋E

④ 0769-82129632

④ <http://www.shunchangfa.com/>

④ [zyang@shunchang.ltd](mailto:zyang@shunchang.ltd)

第1版-202303

深圳舜昌自动化控制技术有限公司

# ■ 目录

---

**直接驱动技术的特点** ..... 01

**直驱旋转平台的特点** ..... 02

**SDDV 直驱旋转平台** ..... 04

**SSDV 超薄直驱旋转平台** ..... 16

**直驱旋转平台需求表** ..... 20

## ■ 直接驱动技术的特点

## ■ 直驱旋转平台的特点



### 高速度

标准加速度1g，最高达到 5g，90 度往复定位轻松可达 1200 次/分。



### 高精度

真正的“零背隙”、“全闭环”，轻松达到um级精度，直驱转台定位精度可达±3秒，重复定位精度可达±1秒。



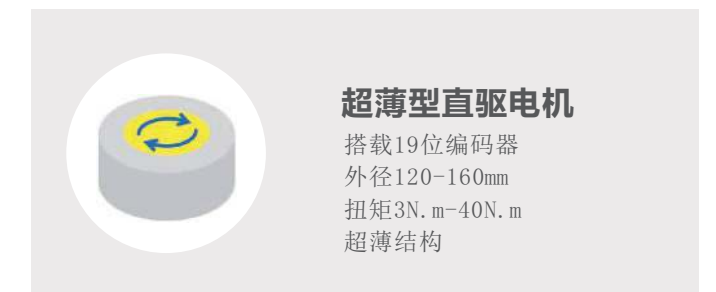
### 免维护

“零传动链”，机械摩擦，365天免维护度可久保持。

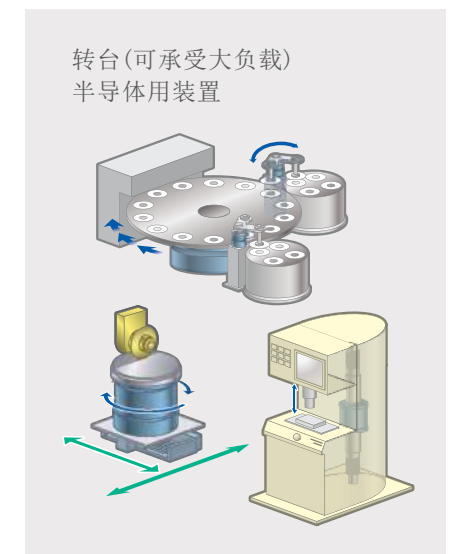
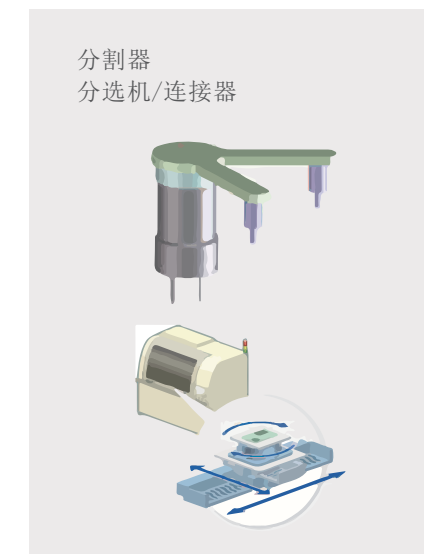
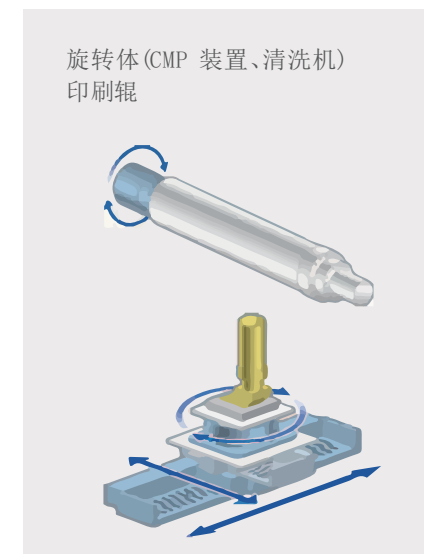
### 特点



### 结构



### 应用场景

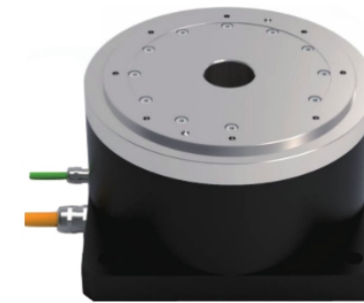
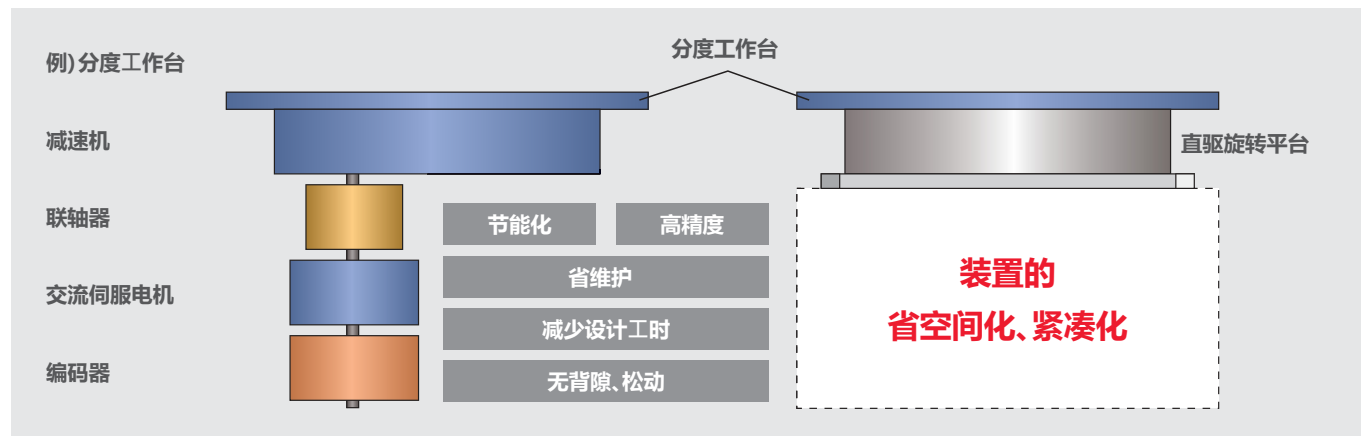
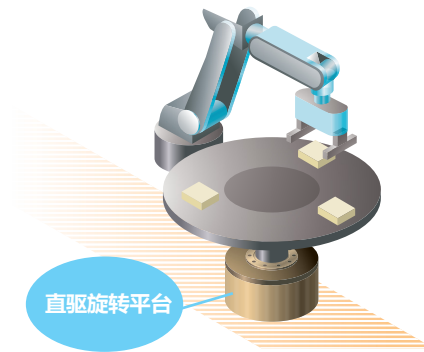


# 直驱旋转平台的特点

# 直驱旋转平台

负载直接连接于直驱电机, 因此设备的精度就是直驱电机的精度, 因此可以实现设备的高精度。

并且因为没有减速机等机械连接装置, 可以实现设备的紧凑化、节能化、数字化, 并可以实现长寿命和免维护。



## 特点



体积小, 紧凑



功率密度大



转矩脉动小



控制精度角秒级



电子检测设备



分度工作台



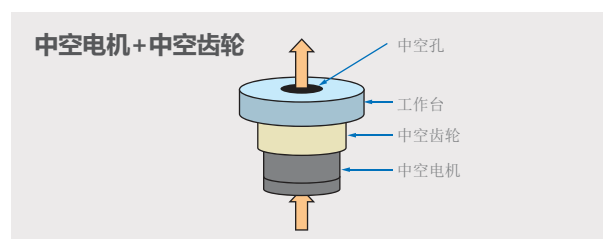
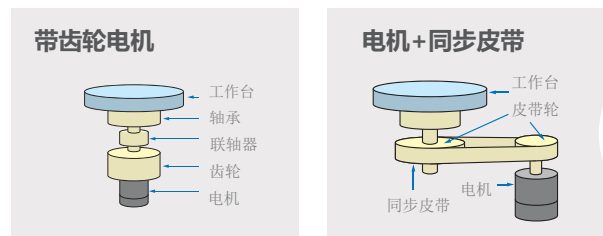
普通产业机械

SDDV直驱旋转平台系列为高动态响应直驱电机, 将直接驱动旋转电机连接到从负载上, 从而实现与负载的刚性连接, 消除了皮带、齿轮等传动部件引起的弹性、间隙、磨损、滞后现象, 免除客户的维护烦恼;

直驱旋转平台的特点

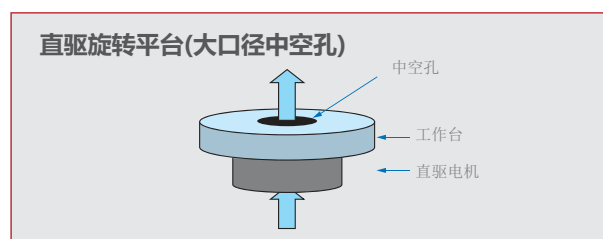
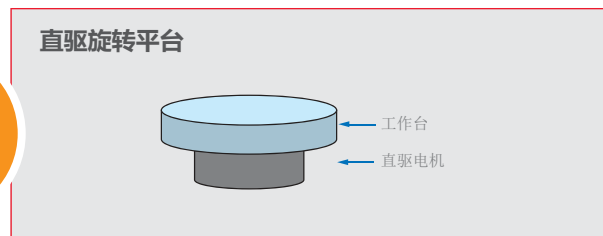
## 交流伺服电机的传统方式

- 回馈
- 1, 松动及背隙导致定位精度降低
  - 2, 产生噪音
  - 3, 需进行润滑维护



## 直驱旋转平台

- 优势
- 1 通过与负载直接连接提高定位精度
  - 2 低噪音
  - 3 洁净化(无齿轮→无需润滑油)
  - 4 零件数量减少
  - 5 采用中空构造, 便于接线、配管



VS

## 选型说明

系列号	SDDV120 SDDV265 SDDV160 SDDV315 SDDV195 SHD385 SDDV230 SDDV590	高度	030 100 050 150 070 200	电机代码	详见参数表	★1 反馈系统	S*-Biss-C	★2 设计号	00: 标准品 **: 客制品
-----	---	----	-------------------------------	------	-------	---------	-----------	--------	--------------------

★1 标准品是中空, 甩线5      ★2 可支持Biss-C、海德汉、雷尼绍、尼康、多摩川, 详情请联系制造工厂。

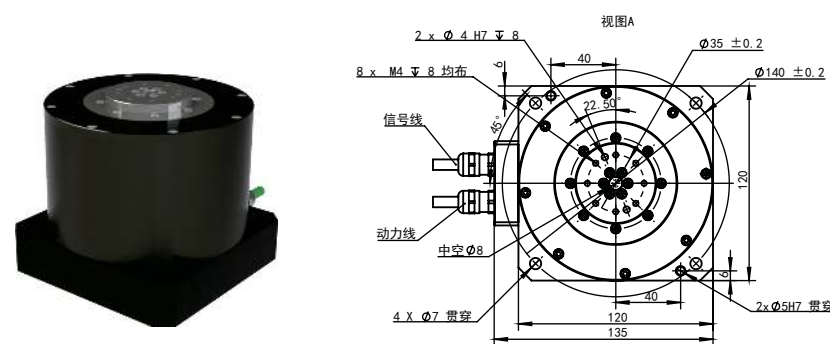
SDDV系列

## SDDV120技术参数

序号	名称	符号	单位	数值	数值
01	转台型号	-	-	SDDV120-030	SDDV120-050
02	匹配驱动器电压	-	V	AC220	AC220
03	台面直径	-	mm	50	50
04	中空	-	mm	8	8
05	连续转矩	$T_n$	$N \cdot m$	4.3	7.6
06	峰值扭矩	$T_p$	$N \cdot m$	12	19
07	连续电流	$I_n$	A	3	6
08	峰值电流	$I_p$	A	16	28
09	额定转速	$n_n$	r/min	160	160
10	最高转速	$n_p$	r/min	330	330
11	转子转动惯量	$J_r$	$kg \cdot cm^2$	5.2	7
12	容许轴向负载	$F_a$	N	1300	1300
13	容许径向负载	$F_r$	N	600	600
14	防护等级	-	-	IP40	IP40
15	电机重量	$M_m$	kg	6.5	7.5
16	定位精度*	-	角秒	$\pm 15$	$\pm 15$
17	重复精度*	-	角秒	$\pm 5$	$\pm 5$

\*注:如需更高精度,请联系我们的技术人员。

## SDDV120外形尺寸



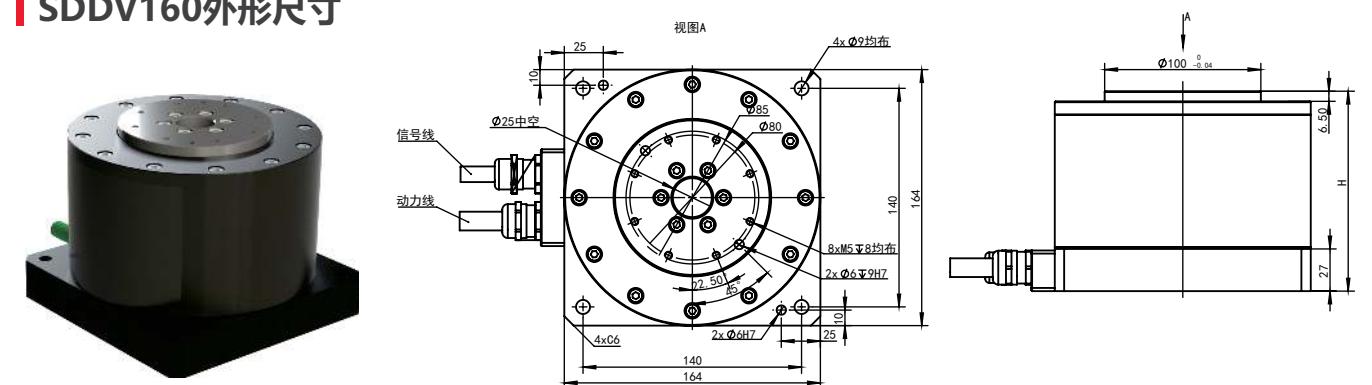
项目	SDDV120系列	
电机型号	SDDV120-030	SDDV120-050
高度H(mm)	87	107

## SDDV160技术参数

序号	名称	符号	单位	数值	数值
01	转台型号	-	-	SDDV160-030	SDDV160-050
02	匹配驱动器电压	-	V	AC220	AC220
03	台面直径	-	mm	100	100
04	中空	-	mm	25	25
05	连续转矩	$T_n$	$N \cdot m$	9.7	17.4
06	峰值扭矩	$T_p$	$N \cdot m$	39.6	66.1
07	连续电流	$I_n$	A	2.5	3
08	峰值电流	$I_p$	A	13	13
09	额定转速	$n_n$	r/min	130	130
10	最高转速	$n_p$	r/min	270	270
11	转子转动惯量	$J_r$	$kg \cdot cm^2$	42	55
12	容许轴向负载	$F_a$	N	1700	1700
13	容许径向负载	$F_r$	N	700	700
14	防护等级	-	-	IP40	IP40
15	电机重量	$M_m$	kg	14.3	15.7
16	定位精度*	-	角秒	$\pm 15$	$\pm 15$
17	重复精度*	-	角秒	$\pm 5$	$\pm 5$

\*注:如需更高精度,请联系我们的技术人员。

## SDDV160外形尺寸



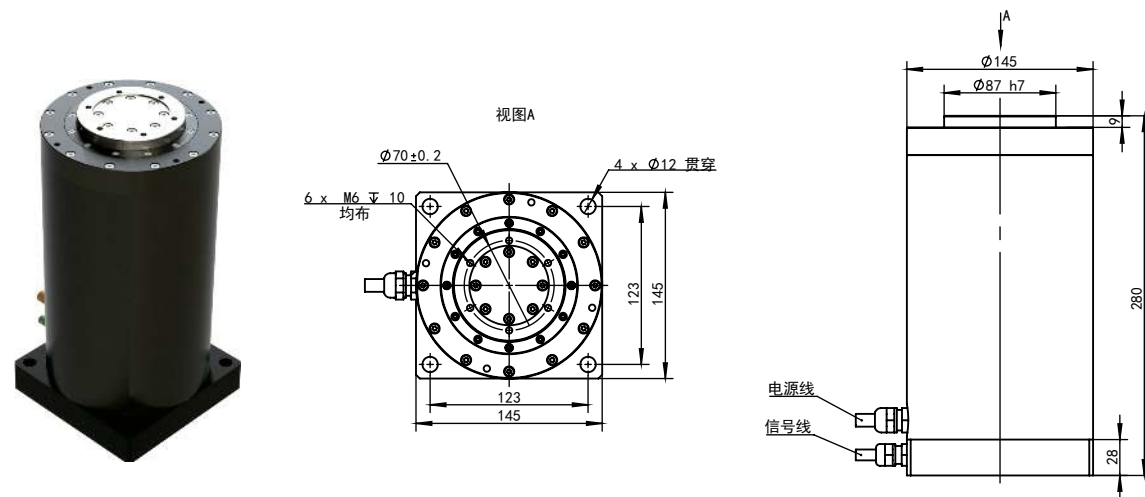
项目	SDDV160系列	
电机型号	SDDV160-030	SDDV160-050
高度H(mm)	108	128

## SDDVZ145技术参数

序号	项目	符号	单位	数值
01	转台型号	-	-	SDDVZ145-150
02	匹配驱动器电压	-	V	AC220
03	台面直径	-	mm	87
04	中空	-	mm	-
05	连续转矩	$T_n$	$N \cdot m$	36
06	峰值转矩	$T_p$	$N \cdot m$	100
07	连续电流	$I_n$	A	3
08	峰值电流	$I_p$	A	10.8
09	额定转速	$n_n$	r/min	202
10	最高转速	$n_p$	r/min	284
11	转子转动惯量	$J_r$	$kg \cdot cm^2$	112.7
12	容许轴向负载	$F_a$	N	14000
13	容许径向负载	$F_r$	N	480
14	防护等级	-	-	IP40
15	电机重量	$M_m$	kg	24.4
16	定位精度	-	角秒	$\pm 15$
17	重复精度	-	角秒	$\pm 5$

\*注:如需更高精度,请联系我们的技术人员。

## SDDVZ145外形尺寸

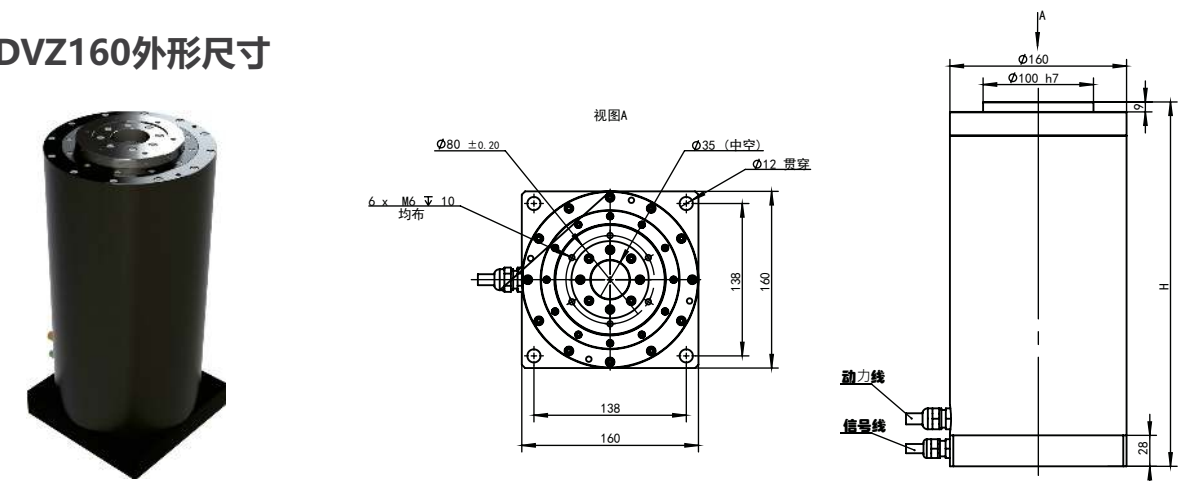


## SDDVZ160技术参数

序号	名称	符号	单位	数值	数值
01	转台型号	-	-	SDDVZ160-100	SDDVZ160-200
02	匹配驱动器电压	-	V	AC220	AC220
03	台面直径	-	mm	100	100
04	中空	-	mm	35	35
05	连续转矩	$T_n$	$N \cdot m$	35.6	71.6
06	峰值转矩	$T_p$	$N \cdot m$	132	247
07	连续电流	$I_n$	A	4.57	2.72
08	峰值电流	$I_p$	A	21.77	236
09	额定转速	$n_n$	r/min	200	20
10	最高转速	$n_p$	r/min	400	100
11	转子转动惯量	$J_r$	$kg \cdot cm^2$	85.96	146.9
12	容许轴向负载	$F_a$	N	18000	18000
13	容许径向负载	$F_r$	N	500	500
14	防护等级	-	-	IP40	IP40
15	电机重量	$M_m$	kg	22	35.8
16	定位精度	-	角秒	$\pm 15$	$\pm 15$
17	重复精度	-	角秒	$\pm 5$	$\pm 5$

\*注:如需更高精度,请联系我们的技术人员。

## SDDVZ160外形尺寸



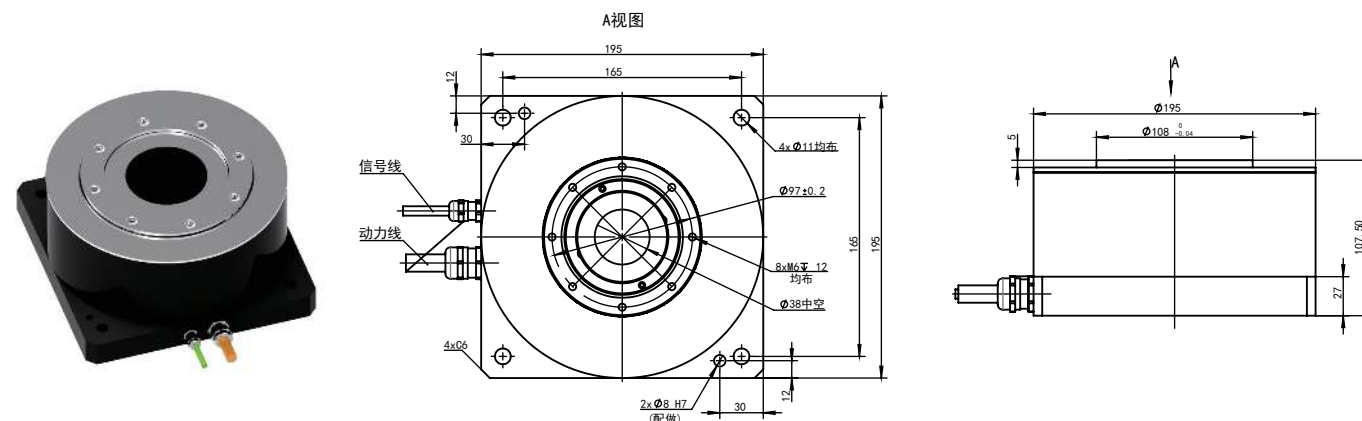
名称	SDDVZ160系列	
电机型号	SDDVZ160-210	SDDVZ160-200
高度H(mm)	230	330

## SDDV195技术参数

序号	名称	符号	单位	数值
01	转台型号	-	-	SDDV195-030
02	匹配驱动器电压	-	V	AC220
03	台面直径	-	mm	108
04	中空	-	mm	38
05	连续转矩	$T_n$	$N \cdot m$	14.85
06	峰值转矩	$T_p$	$N \cdot m$	67.7
07	连续电流	$I_n$	A	2
08	峰值电流	$I_p$	A	13
09	额定转速	$n_n$	r/min	130
10	最高转速	$n_p$	r/min	270
11	转子转动惯量	$J_r$	$kg \cdot cm^2$	55
12	容许轴向负载	$F_a$	N	1700
13	容许径向负载	$F_r$	N	700
14	防护等级	-	-	IP40
15	电机重量	$M_m$	kg	9.6
16	定位精度	-	角秒	$\pm 15$
17	重复精度	-	角秒	$\pm 5$

\*注:如需更高精度,请联系我们的技术人员。

## SDDV195外形尺寸

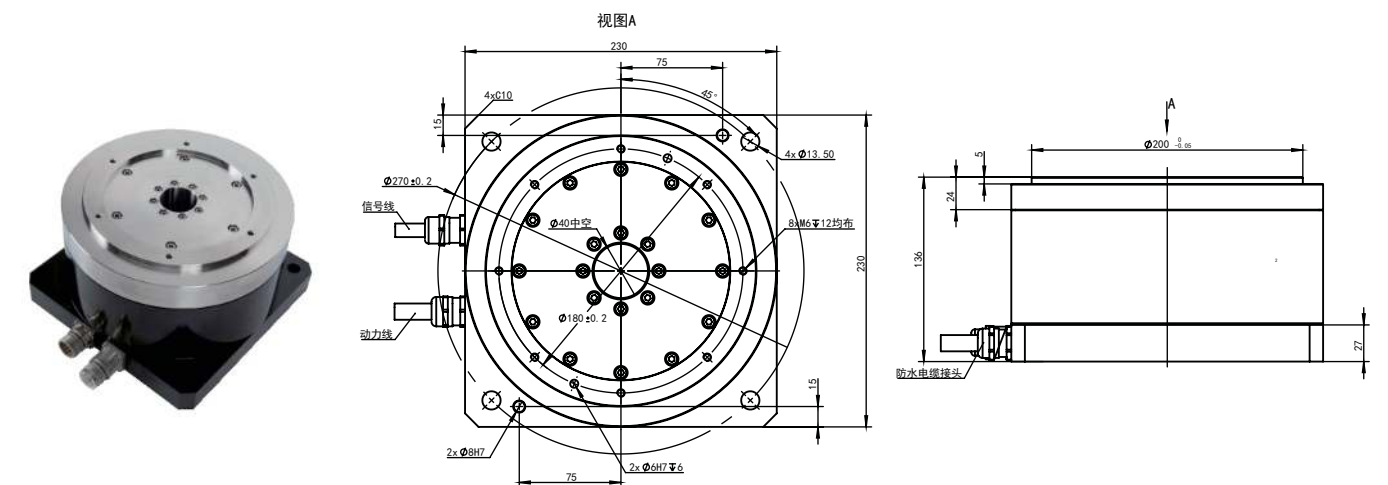


## SDDV230技术参数

序号	名称	符号	单位	数值
01	转台型号	-	-	SDDV230-050
02	匹配驱动器电压	-	V	AC220
03	台面直径	-	mm	200
04	中空	-	mm	40
05	连续转矩	$T_n$	$N \cdot m$	46
06	峰值转矩	$T_p$	$N \cdot m$	218
07	连续电流	$I_n$	A	7
08	峰值电流	$I_p$	A	44
09	额定转速	$n_n$	r/min	90
10	最高转速	$n_p$	r/min	188
11	转子转动惯量	$J_r$	$kg \cdot cm^2$	560
12	容许轴向负载	$F_a$	N	6200
13	容许径向负载	$F_r$	N	2770
14	防护等级	-	-	IP40
15	电机重量	$M_m$	kg	28
16	定位精度	-	角秒	$\pm 15$
17	重复精度	-	角秒	$\pm 5$

\*注:如需更高精度,请联系我们的技术人员。

## SDDV230外形尺寸

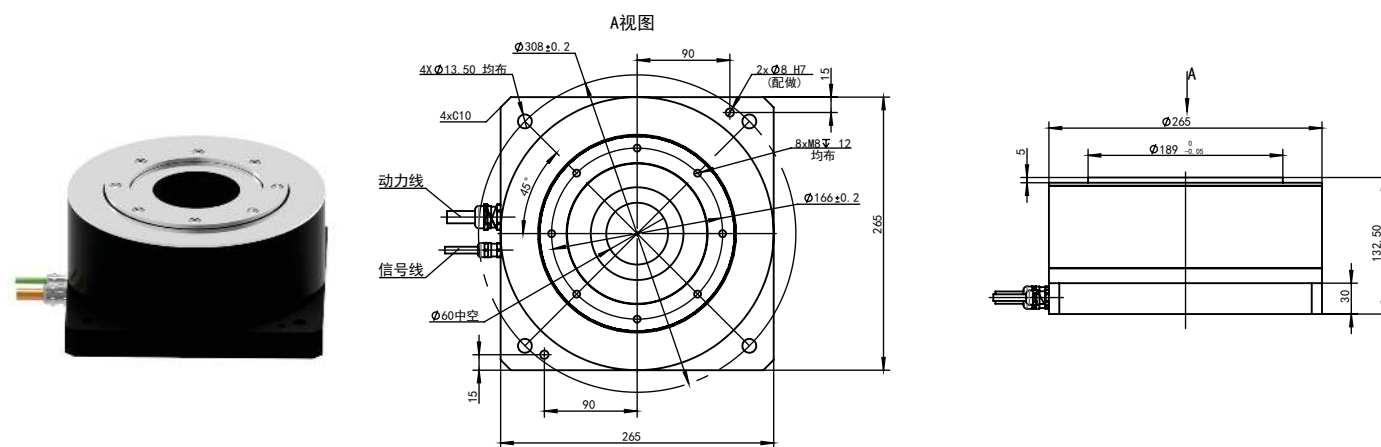


## SDDV265技术参数

序号	名称	符号	单位	数值
01	转台型号	-	-	SDDV265-050
02	匹配驱动器电压	-	V	AC220
03	台面直径	-	mm	189
04	中空	-	mm	60
05	连续转矩	$T_n$	N·m	68
06	峰值转矩	$T_p$	N·m	303.3
07	额定电流	$I_n$	A	3
08	连续电流	$I_p$	A	25
09	额定转速	$n_n$	r/min	100
10	最高转速	$n_p$	r/min	200
11	转子转动惯量	$J_r$	kg·cm <sup>2</sup>	606
12	容许轴向负载	$F_a$	N	3000
13	容许径向负载	$F_r$	N	2770
14	防护等级	-	-	IP40
15	电机重量	$M_m$	kg	25
16	定位精度	-	角秒	±15
17	重复精度	-	角秒	±5

\*注:如需更高精度,请联系我们的技术人员。

## SDDV265外形尺寸

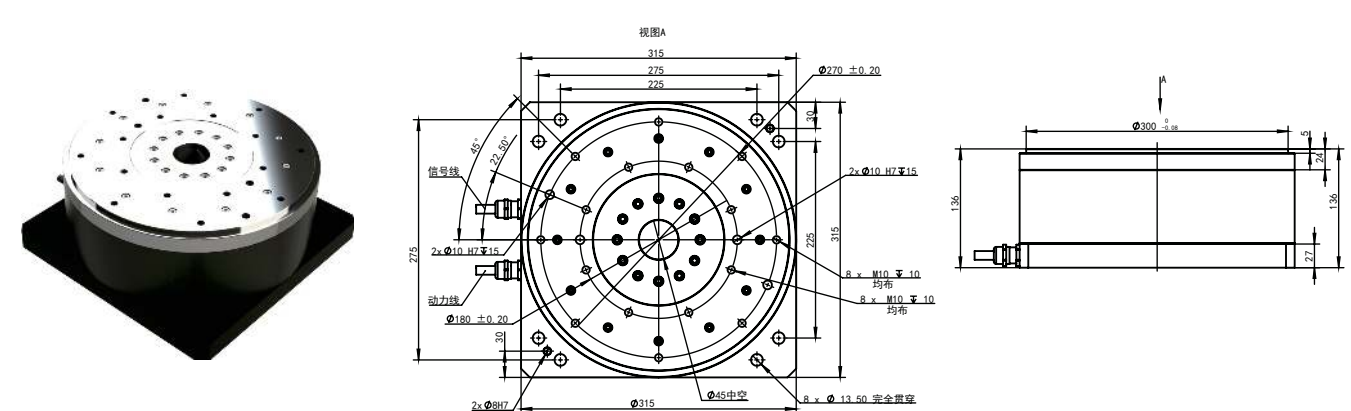


## SDDV315技术参数

序号	名称	符号	单位	数值
01	转台型号	-	-	SDDV315-050
02	匹配驱动器电压	-	V	AC380
03	台面直径	-	mm	300
04	中空	-	mm	45
05	连续转矩	$T_n$	N·m	112
06	峰值转矩	$T_p$	N·m	498
07	连续电流	$I_n$	A	5.5
08	峰值电流	$I_p$	A	31
09	额定转速	$n_n$	r/min	50
10	最高转速	$n_p$	r/min	100
11	转子转动惯量	$J_r$	kg·cm <sup>2</sup>	1890
12	容许轴向负载	$F_a$	N	24500
13	容许径向负载	$F_r$	N	10800
14	防护等级	-	-	IP40
15	电机重量	$M_m$	kg	51
16	定位精度	-	角秒	±15
17	重复精度	-	角秒	±5

\*注:如需更高精度,请联系我们的技术人员。

## SDDV315外形尺寸



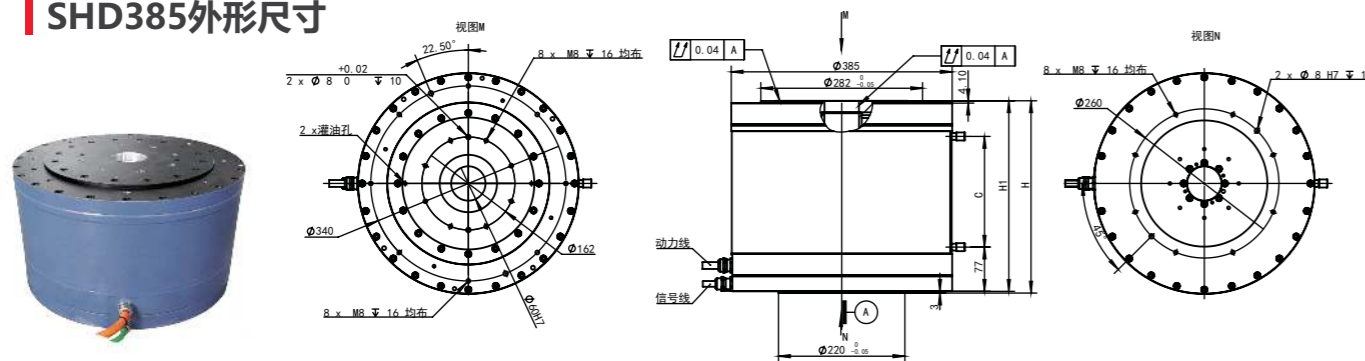


## SHD385技术参数

序号	名称	符号	单位	数值	数值
01	转台型号	-	-	SHD385-100	SHD385-200
02	匹配驱动器电压	-	V	AC380	AC380
03	台面直径	-	mm	282	282
04	中空	-	mm	60	60
05	连续转矩	$T_n$	$N \cdot m$	818	1680
06	峰值扭矩	$T_p$	$N \cdot m$	1470	2940
07	连续电流	$I_n$	A	36	71.28
08	峰值电流	$I_p$	A	96	187.11
09	额定转速	$n_n$	r/min	45	196
10	最高转速	$n_p$	r/min	90	219
11	转子转动惯量	$J_r$	$kg \cdot cm^2$	3958	6736
12	容许轴向负载	$F_a$	N	15000	15000
13	容许径向负载	$F_r$	N	10000	10000
14	防护等级	-	-	IP40	IP40
15	电机重量	$M_m$	kg	80	118
16	定位精度	-	角秒	$\pm 15$	$\pm 15$
17	重复精度	-	角秒	$\pm 5$	$\pm 5$

\*注:如需更高精度,请联系我们的技术人员。

## SHD385外形尺寸



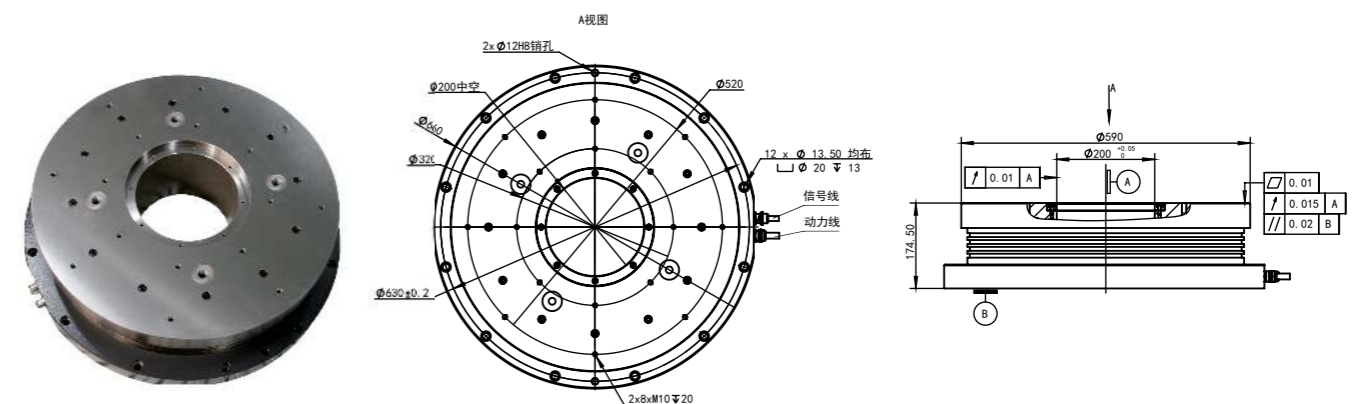
名称	SHD385系列	
电机型号	SHD385-100	SHD385-200
高度H(mm)	235.1	335.1
高度H1(mm)	232.1	332.1
冷却水接口距离C(mm)	90	193

## SDDV590技术参数

序号	名称	符号	单位	数值
01	转台型号	-	-	SDDV590-050
02	匹配驱动器电压	-	V	AC380
03	台面直径	-	mm	590
04	中空	-	mm	200
05	额定转矩	$T_n$	$N \cdot m$	450
06	峰值扭矩	$T_p$	$N \cdot m$	1730
07	额定电流	$I_n$	A	6
08	峰值电流	$I_p$	A	41
09	额定转速	$n_n$	r/min	25
10	最高转速	$n_p$	r/min	50
11	转子转动惯量	$J_r$	$kg \cdot cm^2$	42060
12	容许轴向负载	$F_a$	N	20000
13	容许径向负载	$F_r$	N	20700
14	防护等级	-	-	IP40
15	电机重量	$M_m$	kg	375
16	定位精度	-	角秒	$\pm 15$
17	重复精度	-	角秒	$\pm 7$

\*注:如需更高精度,请联系我们的技术人员。

## SDDV590外形尺寸

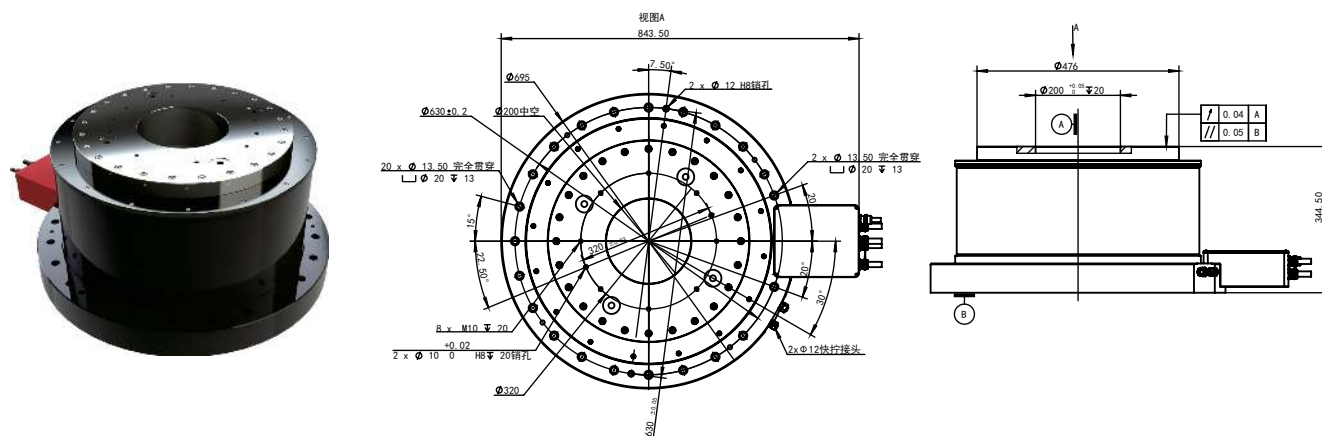


## SDDV590-200技术参数

序号	名称	符号	单位	数值
01	转台型号	-	-	SDDV590-200
02	匹配驱动器电压	-	V	AC380
03	台面直径	-	mm	476
04	中空	-	mm	200
05	连续转矩	$T_n$	$N \cdot m$	4230
06	峰值转矩	$T_p$	$N \cdot m$	6920
07	连续电流	$I_n$	A	129
08	峰值电流	$I_p$	A	324
09	额定转速	$n_n$	r/min	50
10	最高转速	$n_p$	r/min	100
11	转子转动惯量	$J_r$	$kg \cdot cm^2$	39396.56
12	容许轴向负载	$F_a$	N	10000
13	容许径向负载	$F_r$	N	10000
14	防护等级	-	-	IP40
15	电机重量	$M_m$	kg	469
16	定位精度	-	秒	$\pm 15$
17	重复精度	-	秒	$\pm 5$

\*注:如需更高精度,请联系我们的技术人员。

## SDDV590-200外形尺寸



## 特点



直接驱动



低安装高度



高分度定位速度  
高精度、零背隙



中空结构

## 应用场合



电子检测设备



分度工作台



各种自动化高速分度应用

SSDV直驱旋转平台系列为扁平化、高动态响应直驱电机,在狭小的空间中实现负载的刚性连接,消除了皮带、齿轮等传动部件引起的弹性、间隙、磨损、滞后现象,免除客户的维护烦恼;

# 超薄直驱旋转平台

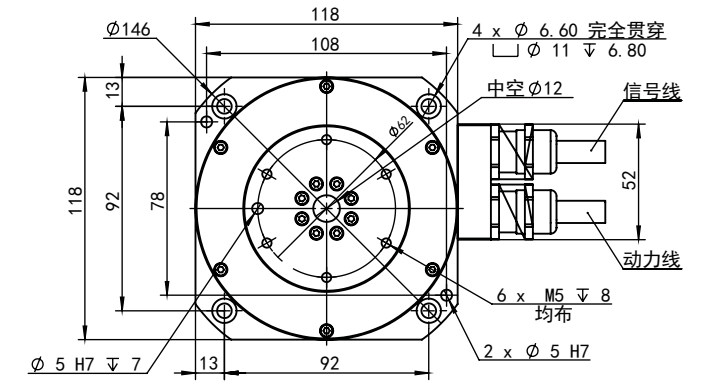
# 超薄直驱旋转平台

## SSDV技术参数

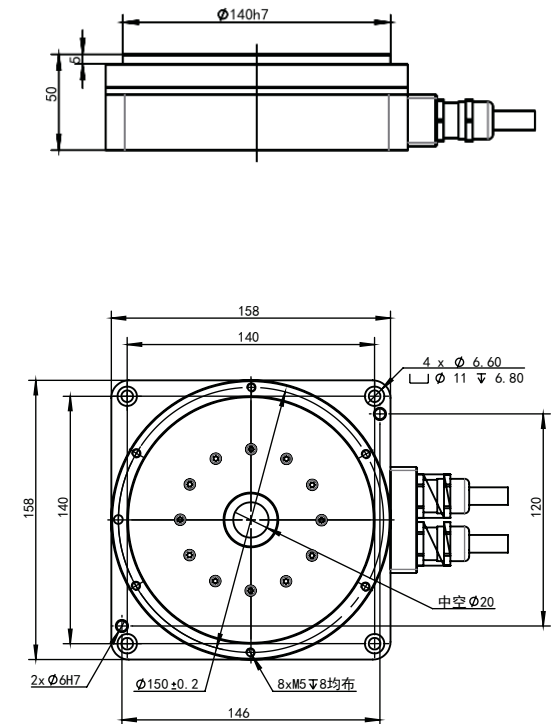
序号	名称	符号	单位	数值	数值	数值
01	转台型号	-	-	SSDV120-015	SSDV160-015-123	SSDV230-015
02	匹配驱动器电压	-	V	AC380	AC380	AC380
03	台面直径	-	mm	75	140	200
04	中空	-	mm	12	20	45
05	连续转矩	T <sub>n</sub>	N·m	3.80	4.2	13.5
06	峰值转矩	T <sub>p</sub>	N·m	9.50	38	62
07	连续电流	I <sub>n</sub>	A	1.45	3.36	4
08	峰值电流	I <sub>p</sub>	A	6.54	39	52
09	额定转速	n <sub>n</sub>	r/min	220	175	175
10	最高转速	n <sub>p</sub>	r/min	450	350	350
11	转子转动惯量	J <sub>r</sub>	kg·cm <sup>2</sup>	9.0	25.00	217.00
12	容许轴向负载	F <sub>a</sub>	N	500	715	715
13	容许径向负载	F <sub>r</sub>	N	245	315	315
14	防护等级	-	-	IP40	IP40	IP40
15	电机重量	M <sub>m</sub>	kg	5.0	6.8	11.4
16	定位精度	-	角秒	±40	±20	±5
17	重复精度	-	角秒	±5	±5	±2

\*注:如需更高精度,请联系我们的技术人员。

## SSDV120外形尺寸



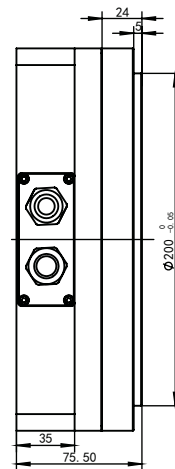
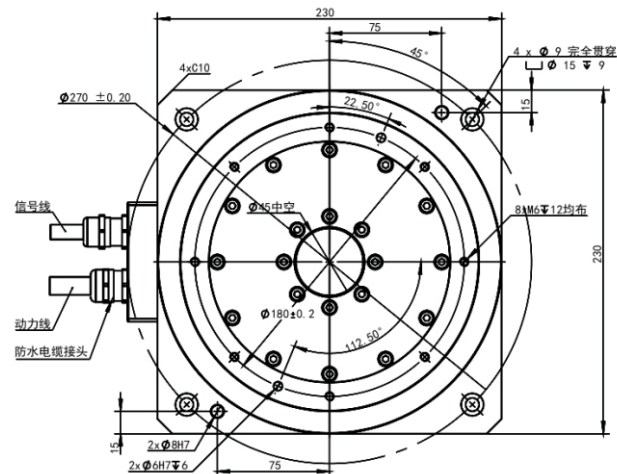
## SSDV160外形尺寸



# ■ 超薄直驱旋转平台

# ■ 直驱旋转平台—需求表

## SSDV230外形尺寸



## 填写用表

考虑使用直驱旋转平台时，德玛特智能为您提供选型服务。请填写下表并联系德玛特智能公司  
 ■ 的项目为选型时必须项目，请尽可能的详细填写。

_____年 月 日	
■ 贵公司名称	■ 部门
■ 姓名	■ 联系方式 TEL. _____ FAX. _____
■ 使用用途及设备名称(尽可能详细填写)	
■ 电机的安装方式(请在口内打勾)	<input type="checkbox"/> 水平安装 <input type="checkbox"/> 横向安装 <input type="checkbox"/> 倒吊安装 <input type="checkbox"/> 其他
■ 负载条件 1、转台的形状、尺寸、厚薄、材质(或数量) 2、工件/夹具的尺寸、质量、数量 3、PCD(夹具、工件之间的距离) (填写例)	概略图 (外形尺寸、到中心的距离、材质、等。) ·也可另外附加能了解外形尺寸的概略图
4、外力 (外力负载、冲击负载、摩擦抵抗等)	另附资料: <input type="checkbox"/> 有 <input type="checkbox"/> 无 <input type="checkbox"/> [N] <input type="checkbox"/> 无 <input type="checkbox"/> 经常 <input type="checkbox"/> 停止时 <input type="checkbox"/> 旋转中 <input type="checkbox"/> 有冲击 <input type="checkbox"/> 旋转方向 <input type="checkbox"/> 摩擦抵抗 ※请在概略图中标入位置、方向等。
您希望的电机型号	
定位指令方式	<input type="checkbox"/> 内部定位 <input type="checkbox"/> 脉冲输入 <input type="checkbox"/> RS-232/485 <input type="checkbox"/> EtherCAT总线 [°] 停止分度数
■ 定位角度/分度数	
■ 重复定位精度 (±)	± [角秒] 或从电机的中心开始 [mm] 处 ± [mm]
■ 循环周期方式 (希望定位时间) ※停止时间也请填写。	转速 [S <sup>-1</sup> ] 时间 [秒] 运行时间 时间/日
■ 输入电源电压	<input type="checkbox"/> AC220V <input type="checkbox"/> AC380V <input type="checkbox"/> 其它 ( _____ V)
环境条件	使用环境 <input type="checkbox"/> 一般环境(IP30)相当 <input type="checkbox"/> 油、水、药品等 <input type="checkbox"/> 切削、粉尘 <input type="checkbox"/> 洁净 使用温度 <input type="checkbox"/> 0℃~40℃ <input type="checkbox"/> 0℃以下 <input type="checkbox"/> 40℃以上 其他 ( _____ [℃])
■ 电缆规格、长度	<input type="checkbox"/> 普通电缆 <input type="checkbox"/> 拖链电缆 长度: _____ [m] 电缆布线途中存在反复弯曲的情况下，请选用拖链电缆。
其他要求项目	

SSDV 系列

需求表

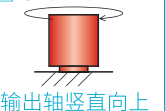
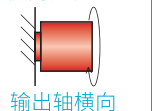
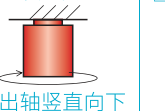
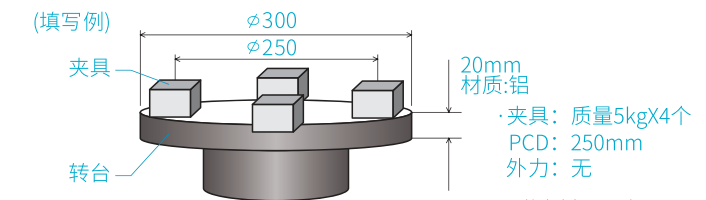
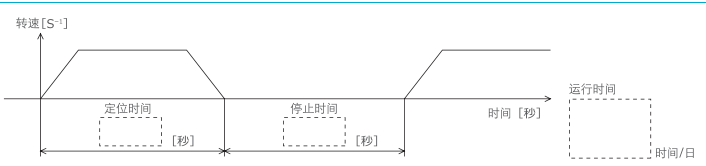
# 直驱旋转平台—需求表

## 实例

2020年1月12日

▶ 贵公司名称—二三四五股份有限公司 ▶ 部门 设计部

▶ 姓名 张先生 ▶ 联系方式 \_\_\_\_\_

▶ 使用用途及设备名称(尽可能详细填写)	半导体检查装置			
▶ 电机的安装方式(请在口内打勾)	<input checked="" type="checkbox"/> 水平安装  输出轴竖直向上	<input type="checkbox"/> 横向安装  输出轴横向	<input type="checkbox"/> 倒吊安装  输出轴竖直向下	<input type="checkbox"/> 其他
▶ 负载条件 1、转台的形状、尺寸、厚薄、材质(或数量) 2、工件/夹具的尺寸、质量、数量 3、PCD(夹具、工件之间的距离) (填写例)	概略图 (外形尺寸、到中心的距离、材质、等。) · 也可另外附加能了解外形尺寸的概略图 (填写例)  · 夹具: 质量5kgX4个 PCD: 250mm 外力: 无 另附资料: <input type="checkbox"/> 有 <input type="checkbox"/> 无			
4、外力 (外力负载、冲击负载、摩擦抵抗等)	<input type="checkbox"/> [N] <input type="checkbox"/> 无 <input type="checkbox"/> 经常 <input checked="" type="checkbox"/> 停止时 <input type="checkbox"/> 旋转中 <input type="checkbox"/> 有冲击 <input type="checkbox"/> 旋转方向 <input type="checkbox"/> 摩擦抵抗 ※请在概略图中标入位置、方向等。			
您希望的电机型号				
▶ 定位指令方式	<input checked="" type="checkbox"/> 内部定位 <input type="checkbox"/> 脉冲输入 <input type="checkbox"/> RS-232/485 <input type="checkbox"/> EtherCAT总线			
▶ 定位角度/分度数	90 [°] 停止分度数 4			
▶ 重复定位精度 (±)	± 20.6[角秒] 或从电机的中心开始 100 [mm] 处±0.01[mm]			
▶ 循环周期方式 (希望定位时间) ※停止时间也请填写。				
▶ 输入电源电压	<input type="checkbox"/> AC220V <input checked="" type="checkbox"/> AC380V <input type="checkbox"/> 其它 ( <u>    </u> V)			
环境条件	使用环境 <input checked="" type="checkbox"/> 一般环境(IP30)相当 <input type="checkbox"/> 油、水、药品等 <input type="checkbox"/> 切削、粉尘 <input type="checkbox"/> 洁净 使用温度 <input checked="" type="checkbox"/> 0[°C] ~ 40[°C] <input type="checkbox"/> 0[°C]以下 <input type="checkbox"/> 40[°C]以上 其他 ( <u>    </u> [°C])			
▶ 电缆规格、长度	<input checked="" type="checkbox"/> 普通电缆 <input type="checkbox"/> 拖链电缆 长度: <u>4</u> [m] 电缆布线途中存在反复弯曲的情况下, 请选用拖链电缆。			
其他要求项目	(例)希望日2020年1月12日之前给予回答			