



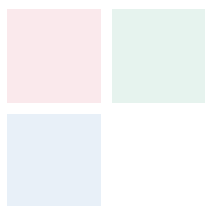
舜昌 SHUNCHANG

2023

NEW

槽型光电开关

产品目录 PRODUCT CATALOGUE



槽型光电开关

槽型光电开关

项目	型号	种类	带护套直接出线式			
		NPN 输出	SE-K0W	SE-K1W	SE-K2W	SE-K3W
		PNP 输出	SE-K0PW	SE-K1PW	SE-K2PW	SE-K3PW
外观						
			SE-K4W	SE-K5W	SE-K6W	SE-K7W
			SE-K4PW	SE-K5PW	SE-K6PW	SE-K7PW
						
指示灯模式			通电时灯亮, 检测时灯灭			
检测物体			1.2x0.8mm 不透明检测体			
发光源			GaAs 红外发光二极管 (940nm)			
应答频率			5kHz			
电源电压			DC5~24V			
重复精度			小于 0.03mm 以下			
控制输出	开关容量		0~200mA			
	残留电压		3V 以下 (负载电流 100mA, 导线长度 2m 时)			
显示灯			动作指示灯 (红色)			
动作形态			同时配备两个独立输出 (遮光时 ON, 入光时 ON)			
保护回路			极性保护 过流保护 短路保护			
环境温度			动作时: -25~+70 °C (不结冰、不结露)			
环境湿度			动作时、保存时: 各 35~95%RH (不结露)			
温度的影响			温度范围-25~70 °C, 每变化 20°C时, 检测距离±10%以内变化			
电压的影响			额定电源电压范围± 15%以内波动时, 检测距离±1%以内变化			
绝缘阻抗			50MΩ 以上 (DC500 兆欧表) 充电部与外壳间			
耐电压			AC100V 50/60Hz 1min 充电部与外壳间			
振动 (耐久)			10~55Hz 上下振幅 1.5mm X、Y、Z 各方向 2h			
冲击 (耐久)			500m/S ² X、Y、Z 各方向 10 次			
连接方式			连接器型, 可订制特殊拖链线缆 (1 千万次)			
外壳材料			外壳材质PBT 感应壳PBT 工程塑胶			
防护等级			IP65			
备注			<p>(1) 型号末尾带有PUR可走拖链、抗摇摆型。</p> <p>(2) 反应频率是指使右图中的圆盘旋转时的数值。</p> <p>(3) 接插式配套线缆, 标准1米线长, 型号: SE-XL1。</p> 			

槽型光电开关

项目	型号	种类	接插件式			
		NPN 输出	SE-KO	SE-K1	SE-K2	SE-K3
		PNP 输出	SE-KOP	SE-K1P	SE-K2P	SE-K3P
外观						
			SE-K4	SE-K5	SE-K6	SE-K7
			SE-K4P	SE-K5P	SE-K6P	SE-K7P
						
指示灯模式		通电时灯亮，检测时灯灭				
检测物体		1.2x0.8mm 不透明检测体				
发光源		GaAs 红外发光二极管 (940nm)				
应答频率		5kHz				
电源电压		DC5~24V				
重复精度		小于 0.03mm 以下				
控制输出	开关容量	0~200mA				
	残留电压	3V 以下 (负载电流 100mA, 导线长度 2m 时)				
显示灯		动作指示灯 (红色)				
动作形态		同时配备两个独立输出 (遮光时 ON, 入光时 ON)				
保护回路		极性保护 过流保护 短路保护				
环境温度		动作时: -25~+70 °C (不结冰、不结露)				
环境湿度		动作时、保存时: 各 35-95%RH (不结露)				
温度的影响		温度范围-25~70 °C, 每变化 20°C时, 检测距离±10%以内变化				
电压的影响		额定电源电压范围±15%以内波动时, 检测距离±1%以内变化				
绝缘阻抗		50MΩ 以上 (DC500 兆欧表) 充电部与外壳间				
耐电压		AC100V 50/60Hz 1min 充电部与外壳间				
振动 (耐久)		10~55Hz 上下振幅 1.5mm X、Y、Z 各方向 2h				
冲击 (耐久)		500m/S² X、Y、Z 各方向 10 次				
连接方式		连接器型, 可订制特殊拖链线缆 (1 千万次)				
外壳材料		外壳材质 PBT感应壳 PBT工程塑胶				
防护等级		IP65				
备注		<p>(1) 型号末尾带有PUR可走拖链、抗摇摆型。</p> <p>(2) 反应频率是指使右图中的圆盘旋转时的数值。</p> <p>(3) 接插式配套线缆, 标准1米线长, 型号: SE-XL1。</p> 				

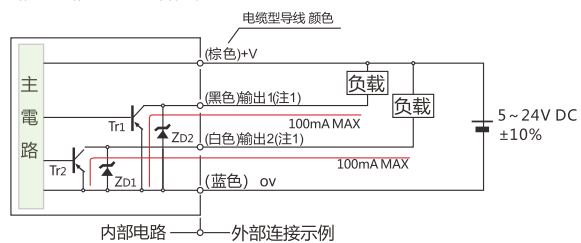
槽型光电开关

项目	种类		微型直接出线式				
	型号	NPN 输出 PNP 输出	SS-L2 SS-L2P	SS-R2 SS-R2P	SS-U2 SS-U2P	SS-F2 SS-F2P	SS-K2 SS-K2P
外观							
指示灯模式			通电时灯亮, 检测时灯灭				
检测物体			1.2x0.8mm 不透明检测体				
检测槽宽			5mm				
发光源			GaAs 红外发光二极管 (940nm)				
应答频率			5kHz				
电源电压			DC5~24V				
重复精度			小于 0.03mm 以下				
控制输出	开关容量		0~200mA				
	残留电压		3V 以下 (负载电流 100mA, 导线长度 2m 时)				
显示灯			动作指示灯 (红色)				
动作形态			同时配备两个独立输出 (遮光时 ON, 入光时 ON)				
保护回路			极性保护 过流保护 短路保护				
环境温度			动作时: -25~+70 °C (不结冰、不结露)				
环境湿度			动作时、保存时: 各 35-95%RH (不结露)				
温度的影响			温度范围-25~70 °C, 每变化 20°C时, 检测距离±10%以内变化				
电压的影响			额定电源电压范围± 15%以内波动时, 检测距离±1%以内变化				
绝缘阻抗			50MΩ 以上 (DC500 兆欧表) 充电部与外壳间				
耐电压			AC100V 50/60Hz 1min 充电部与外壳间				
振动 (耐久)			10~55Hz 上下振幅 1.5mm X、Y、Z 各方向 2h				
冲击 (耐久)			500m/S² X、Y、Z 各方向 10 次				
连接方式			线引出型 (标准导线长 2m), 特殊 (可订制 PUR) 拖链线缆				
外壳材料			外壳材质 PBT感应壳 PBT工程塑胶				
防护等级			IP65				
备注			<p>(1) 型号末尾带有PUR可走拖链、抗摇摆型。</p> <p>(2) 反应频率是指使右图中的圆盘旋转时的数值。</p> <p>(3) 接插式配套线缆, 标准1米线长, 型号: SE-XL1。</p> 				

接线图

直流4线式NPN输出

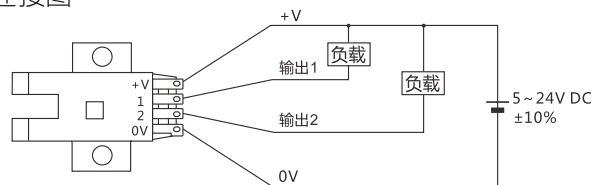
输入输出电路图



(注1): 对不使用的输出线, 请务必进行绝缘处理

符号: ZD1、ZD2: 电涌吸收齐纳二极管
Tr1、Tr2: NPN 输出晶体管

连接图

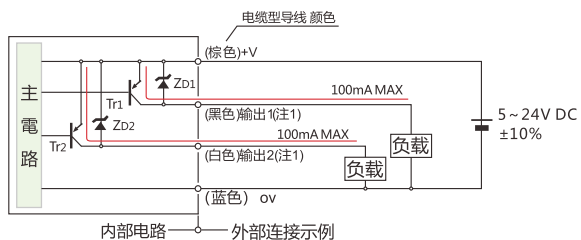


输出动作

	输出动作
输出1	遮光时ON
输出2	入光时ON

直流4线式PNP输出

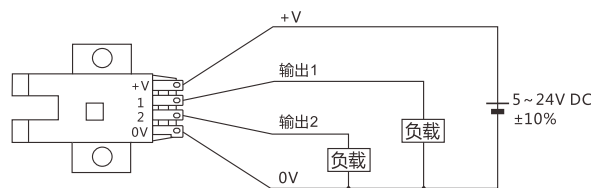
输入输出电路图



(注1): 对不使用的输出线, 请务必进行绝缘处理

符号: ZD1、ZD2: 电涌吸收齐纳二极管
Tr1、Tr2: PNP 输出晶体管

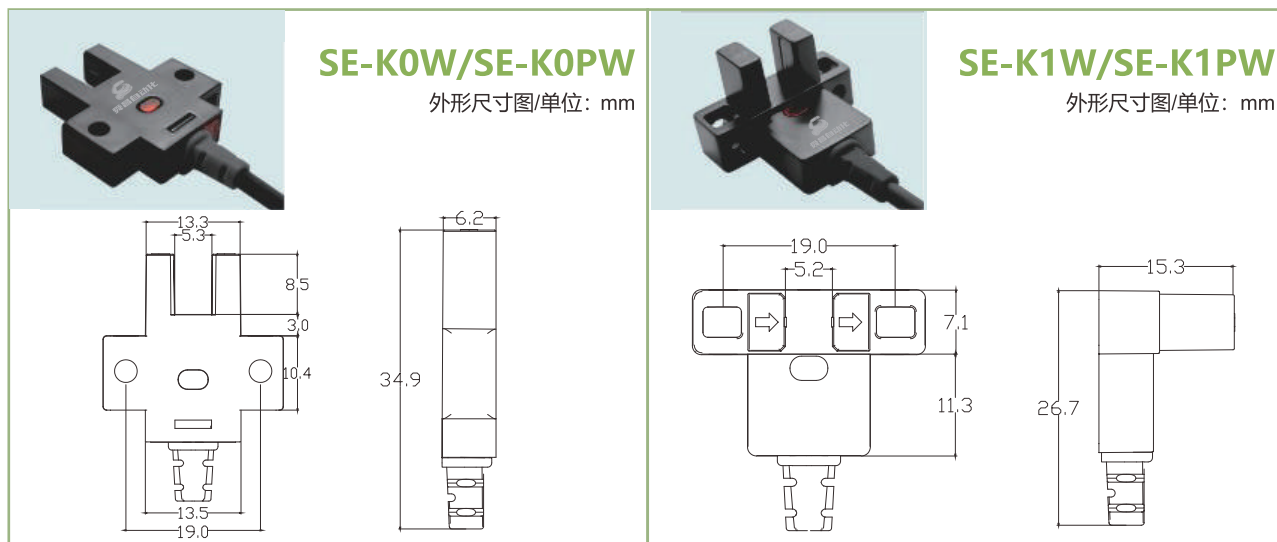
连接图



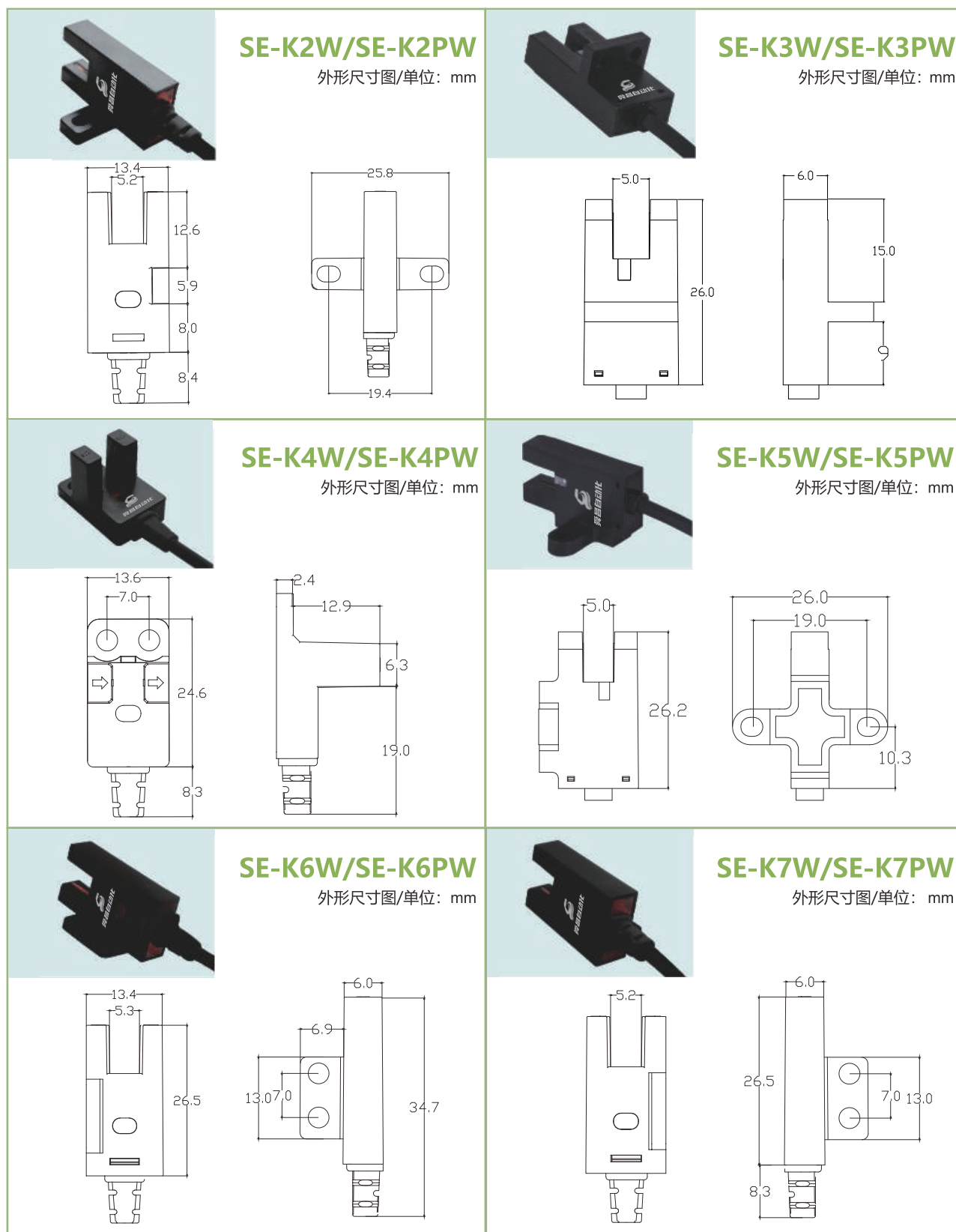
输出动作

	输出动作
输出1	遮光时ON
输出2	入光时ON

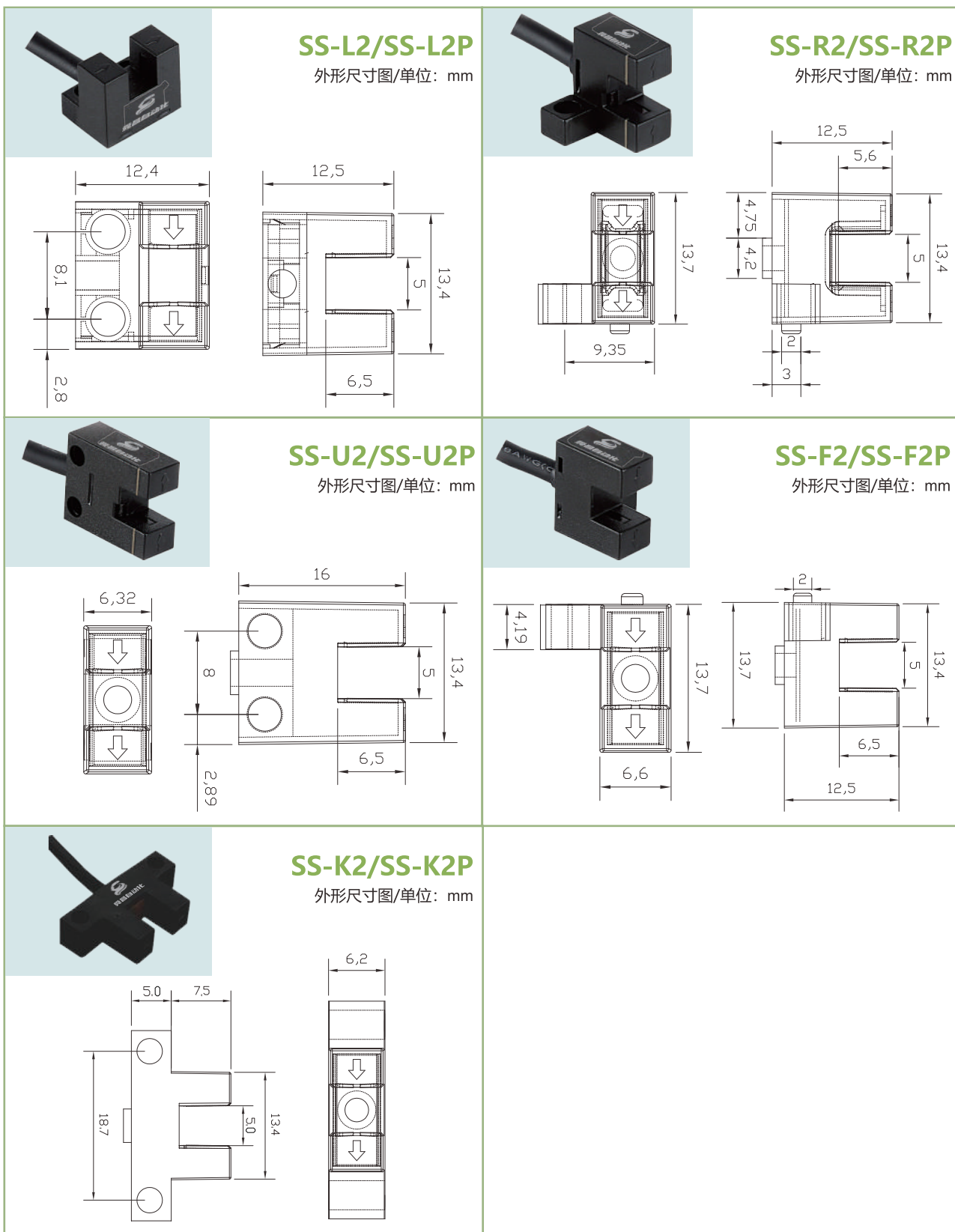
尺寸图

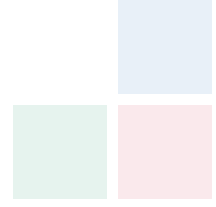


尺寸图



尺寸图





舜昌

SHUNCHANG

地址：东莞市塘厦镇峰景路1号硅谷动力科苑里T2栋4楼
邮编：518003
固定电话：0755-82348105
400电话：400-872-1188
Email: info@shunchang.ltd
网址: <http://www.shunchangfa.com>